

MORDAZAS

FASTMILL
CERO

GAMA MINI

SUJECIÓN
VERTICAL

MAGNÉTICA

TERCER PUNTO

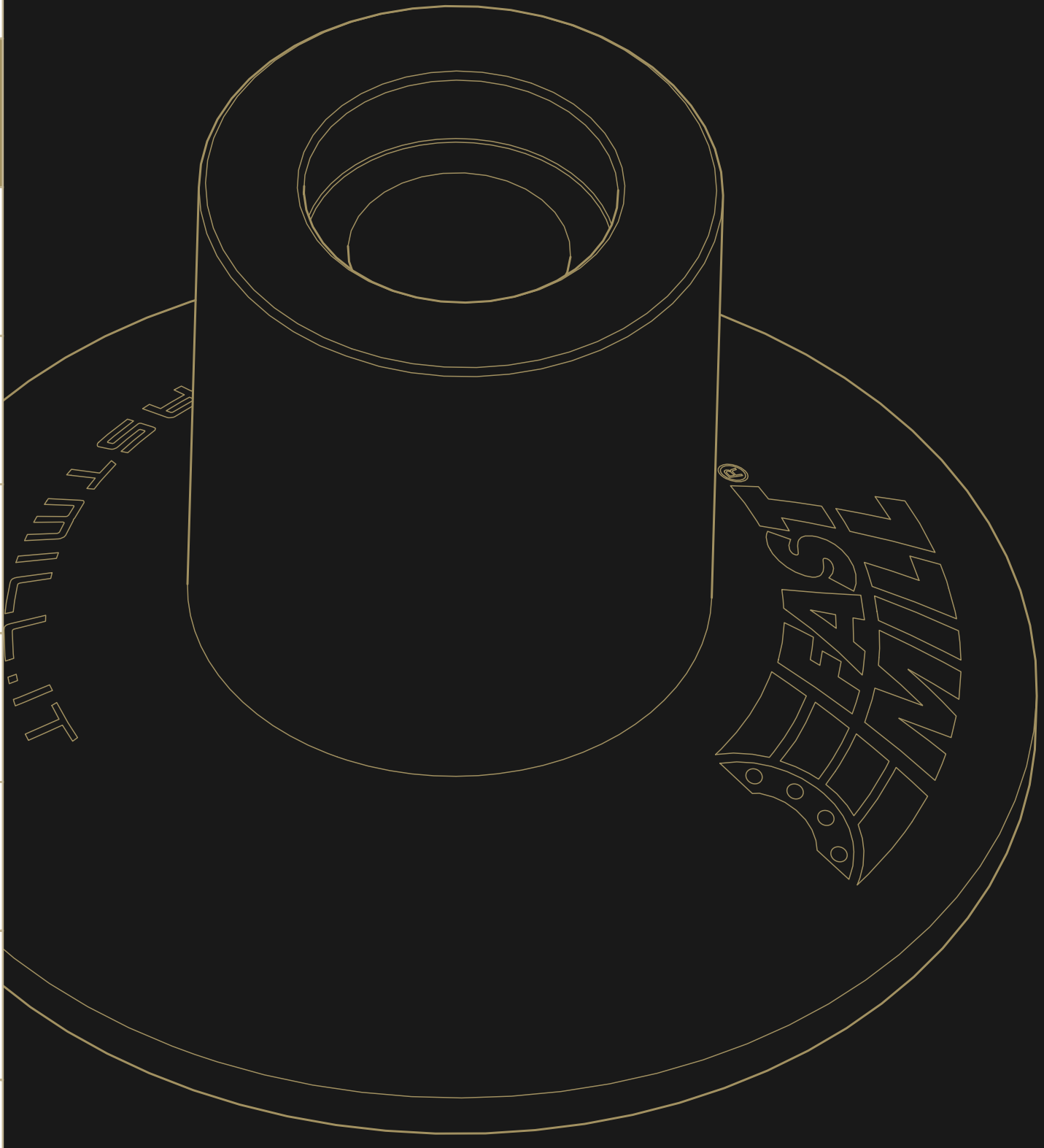
ELEVADORES

ESPACIADORES

MÓDULOS Y
PINES D49

MÓDULOS Y
PINES D90

PLACAS Y
CASQUILLOS



ESPACIADORES



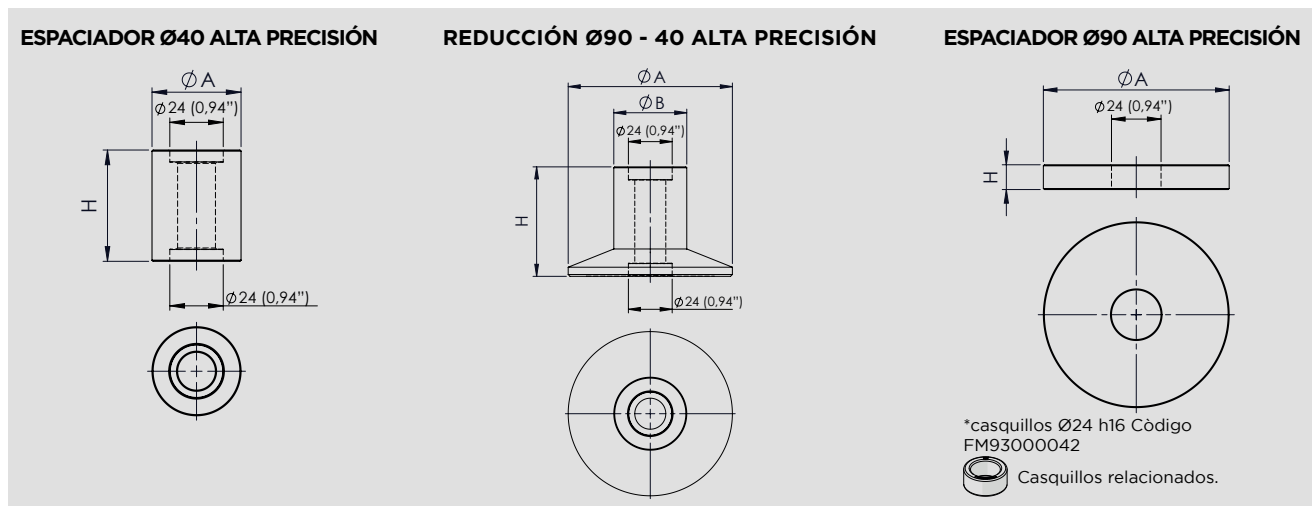
ESPACIADOR Ø40 ALTA PRECISIÓN REDUCCIÓN Ø90 - 40 ALTA PRECISIÓN ESPACIADOR Ø90 ALTA PRECISIÓN TEMPLADO - RECTIFICADO

La gama de espaciadores permite al cliente personalizar la altura Z de la pieza de trabajo permitiendo la distancia desde la mesa. Además, gracias al avellanado y al uso de casquillos FastMill, la alineación del componente con respecto al módulo está siempre garantizada. Hay varios tamaños y diámetros disponibles para todas las necesidades.

CÓDIGO	DESCRIPCIÓN	Ø A	Ø B	ALTURA
FMSPHP0004010	Espaciador alta precisión	40 (1,57")	-	10 (0,39")
FMSPHP0004015	Espaciador alta precisión	40 (1,57")	-	15 (0,59")
FMSPHP0004020	Espaciador alta precisión	40 (1,57")	-	20 (0,78")
FMSPHP0004025	Espaciador alta precisión	40 (1,57")	-	25 (0,98")
FMSPHP0004030	Espaciador alta precisión	40 (1,57")	-	30 (1,18")
FMSPHP0004040	Espaciador alta precisión	40 (1,57")	-	40 (1,57")
FMSPHP0004050	Espaciador alta precisión	40 (1,57")	-	50 (1,96")

CÓDIGO	DESCRIPCIÓN	Ø A	Ø B	ALTURA
FM46191801	Reducción alta precisión	90 (3,54")	40 (1,57")	10 (0,39")
FM46191802	Reducción alta precisión	90 (3,54")	40 (1,57")	20 (0,78")
FM46191803	Reducción alta precisión	90 (3,54")	40 (1,57")	30 (1,18")
FM46191804	Reducción alta precisión	90 (3,54")	40 (1,57")	40 (1,57")
FM46191805	Reducción alta precisión	90 (3,54")	40 (1,57")	50 (1,96")
FM46191806	Reducción alta precisión	90 (3,54")	40 (1,57")	60 (2,36")

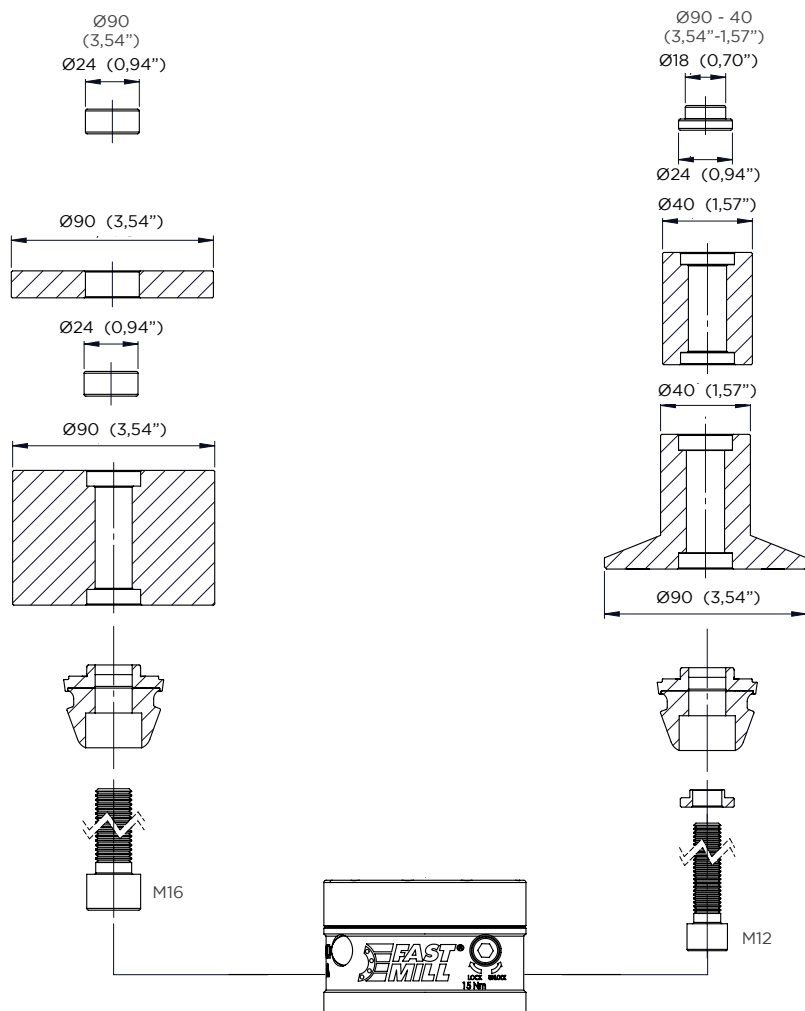
CÓDIGO	DESCRIPCIÓN	Ø A	Ø B	ALTURA
FMSPHP0009005*	Espaciador alta precisión	90 (3,54")	-	5 (0,19")
FMSPHP0009010	Espaciador alta precisión	90 (3,54")	-	10 (0,39")
FMSPHP0009020	Espaciador alta precisión	90 (3,54")	-	20 (0,78")
FMSPHP0009030	Espaciador alta precisión	90 (3,54")	-	30 (1,18")
FMSPHP0009040	Espaciador alta precisión	90 (3,54")	-	40 (1,57")



EJEMPLO DE ESPACIADOR



EJEMPLO DE MONTAJE DE ESPACIADORES



MORDAZAS

FASTMILL
CERO

GAMA MINI

SUJECIÓN
VERTICAL

MAGNÉTICA

TERCER PUNTO

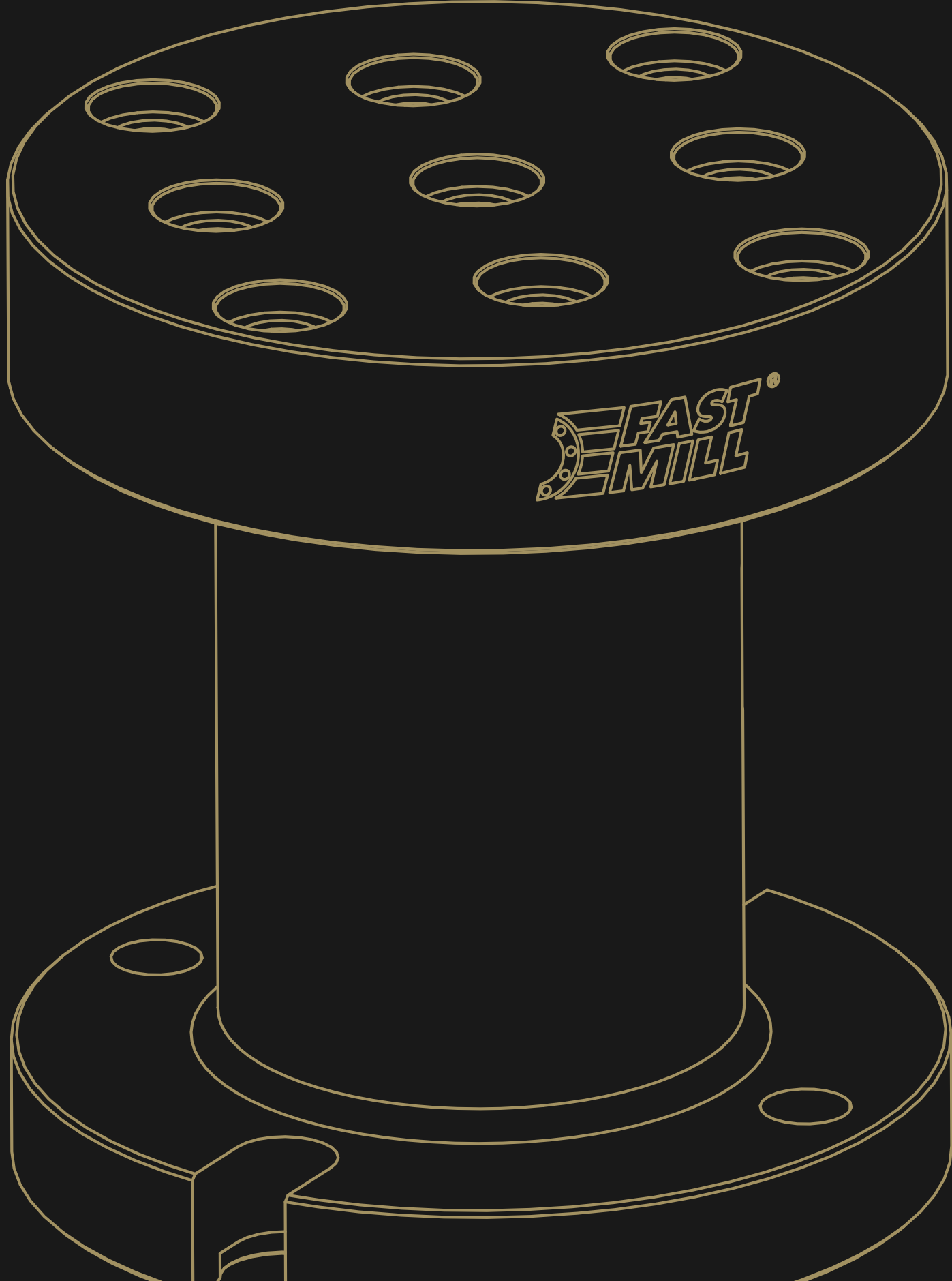
ELEVADORES

ESPACIADORES

MÓDULOS Y
PINES D49

MÓDULOS Y
PINES D90

PLACAS Y
CASQUILLOS



PLACAS Y CA-
SQUILLOS

MÓDULOS Y
PINES D90

MÓDULOS Y
PINES D49

ESPACIADORES

ELEVADORES

TERCER PUNTO

MAGNÉTICA

SUJECCIÓN
VERTICAL

GAMA MINI

FASTMILL
CERO

MORDAZAS

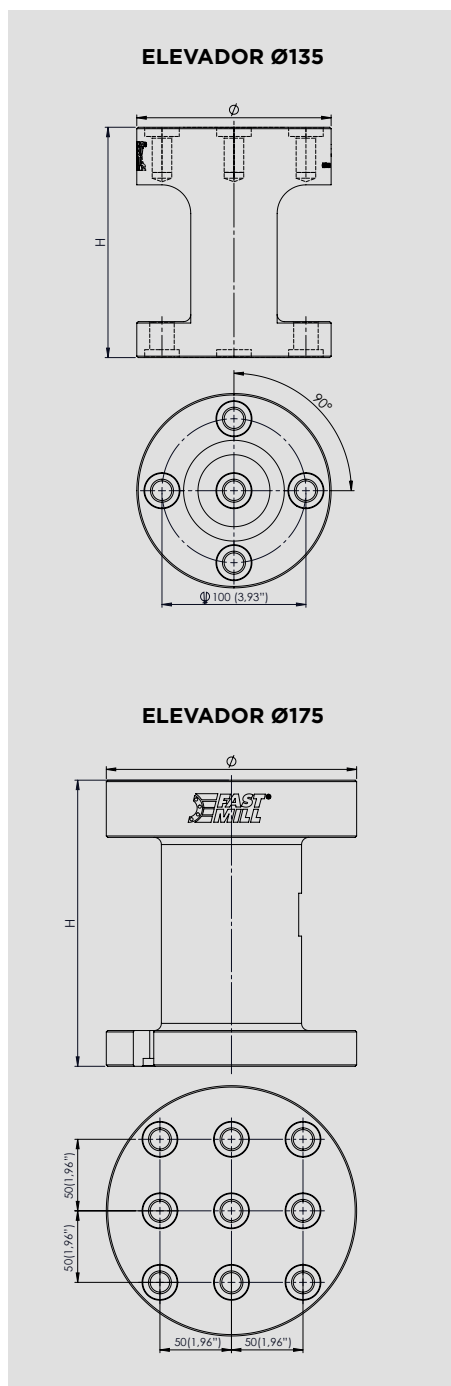
ELEVADORES



ELEVADOR Ø135 - Ø175

La gama de elevadores FastMill se utiliza para elevar toda la configuración de sujeción en la dirección Z mientras se mantiene una superficie de soporte sólida. Gracias al centrado preciso, la posición del avellanado corresponde a la de la placa FastMill en la que está montado el elevador. Disponible en dos tamaños y diámetros para cubrir todas las necesidades.

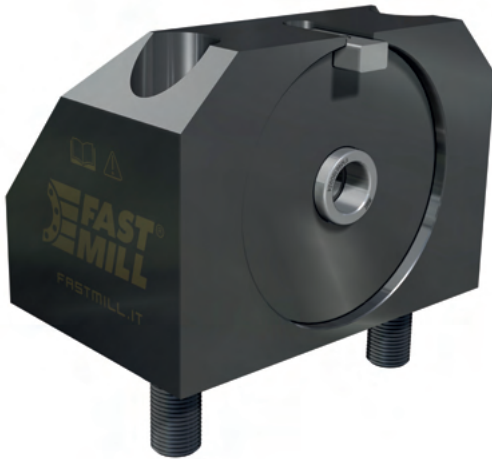
CÓDIGO	DESCRIPCIÓN	Ø	ALTURA	PESO
FM46192060	Elevador	135 (5,31")	160 (6,29")	13 (28,66 lbs)
FM46192050	Elevador	175 (6,88")	200 (7,87")	20 (44,09 lbs)



EJEMPLO DE MONTAJE DE ELEVADOR



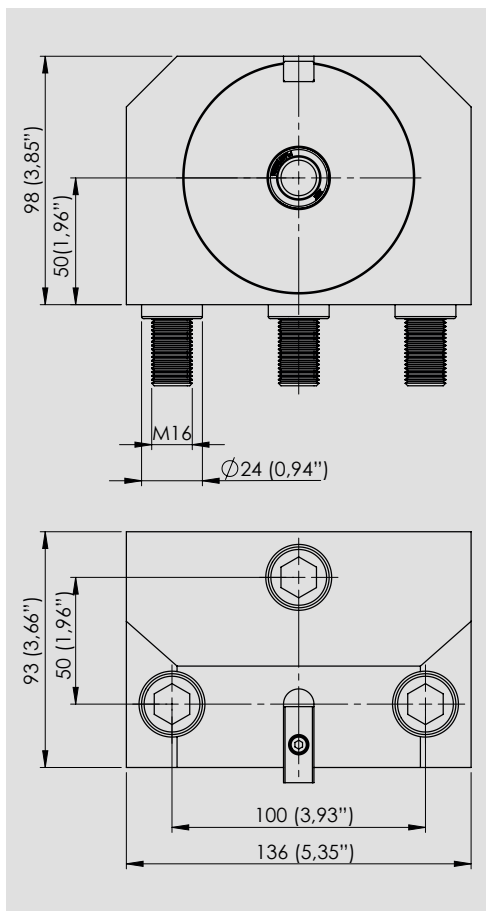
JUEGO DE ELEVADORES INDEXADOS A 90°



El juego de elevadores indexados de 90° es un accesorio capaz de montar rápidamente un módulo en posición vertical, ampliando así la posibilidad de mecanizar en máquinas de 3 ejes o para cualquier necesidad particular y además viene con una llave extraíble para usar con módulos estándar y módulos indexados.

CÓDIGO	DESCRIPCIÓN
FM90IR0016024	Juego de elevadores indexados a 90°

SET CONFIGURACIÓN	Nº
Chaveta 12H6X8X30 para index.	1 pieza
Casquillos Ø24-24 mm	5 piezas
Tornillo inox TCEI M4X10 mm UNI 5931	1 pieza
Tornillo TCEI M16X60 mm UNI 5931-12,9	3 piezas



EJEMPLO DE CONFIGURACIÓN

