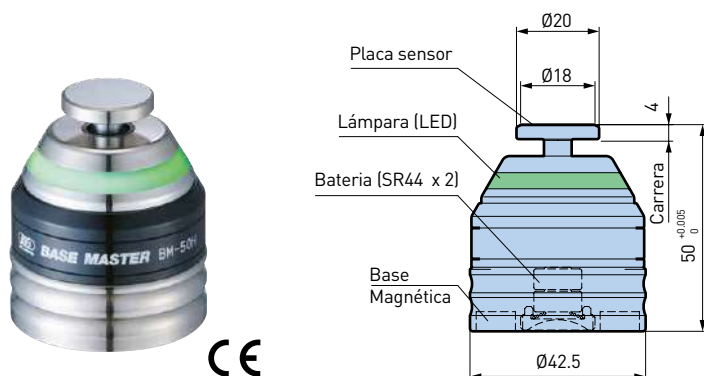


Serie Base Master - Base Master

La serie Base Master es un sensor táctil de precisión para determinar los offsets de la pieza de trabajo y la longitud de la herramienta. Montado sobre la superficie de la pieza de trabajo o la mesa de la máquina, la lámpara LED se ilumina de inmediato cuando el filo de corte toca la placa del sensor y se detecta la posición. El modelo más popular de Base Master con una precisión de 1µm. Se activa cuando se completa un circuito conductivo.



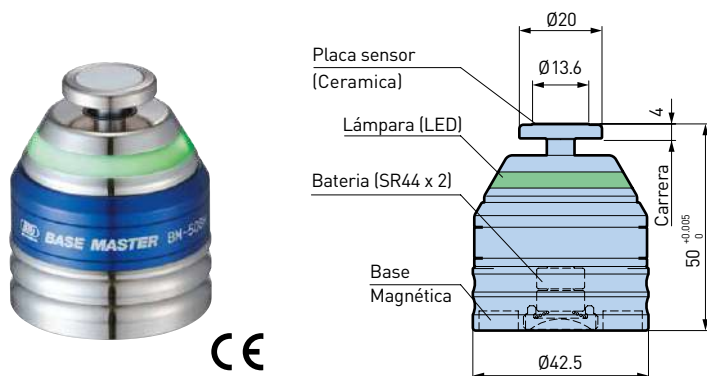
Precisión de altura	50 ^{+0.005} mm
Repetibilidad	±1µm (2σ)
Ø mín. herramienta	ø0.1mm
Presión de medición	2N
Carrera	4mm
Señal táctil	El anillo se ilumina (verde)
Batería	SR44 x 2
Duración de la batería	8 horas continuas

Modelo	Artículo No.	Peso (kg)
BM-50H	807.713	0.25

1. No se incluye la batería.

Serie Base Master - Base Master

Adecuado para distintas herramientas y piezas de trabajo, incluyendo materiales no conductivos como la cerámica.



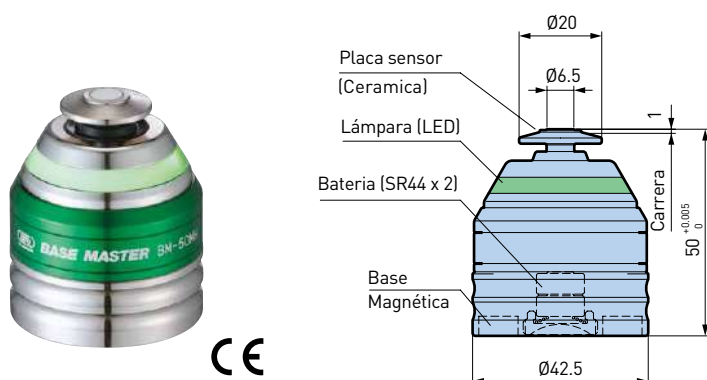
Precisión de altura	50 ^{+0.005} mm
Repetibilidad	±1µm (2σ)
Ø mín. herramienta	ø0.1mm
Presión de medición	2N
Carrera	4mm
Señal táctil	El anillo se ilumina (verde)
Batería	SR44 x 2
Duración de la batería	8 horas continuas

Modelo	Artículo No.	Peso (kg)
BM-50GH	807.714	0.25

1. No se incluye la batería.

Serie Base Master - Base Master Micro

Diseñado específicamente para herramientas micro. La baja presión de medición protege el filo de corte.



Precisión de altura	50 ^{+0.005} mm
Repetibilidad	±1µm (2σ)
Ø mín. herramienta	ø0.05mm
Presión de medición	0.3N
Carrera	1mm
Señal táctil	El anillo se ilumina (verde)
Batería	SR44 x 2
Duración de la batería	8 horas continuas

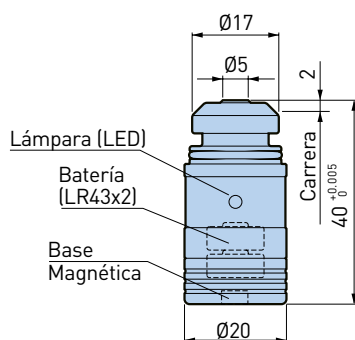
Modelo	Artículo No.	Peso (kg)
BM-50MH	807.715	0.25

1. No se incluye la batería.

Serie Base Master - Base Master Mini



CE



Precisión de altura	40 ^{+0.005} / ₀ mm
Repetibilidad	±1µm (2σ)
Ø mín. herramienta	Ø0.1mm
Presión de medición	1.8N
Carrera	2mm
Señal táctil	LED se ilumina (azul)
Duración de la batería	40 horas continuas

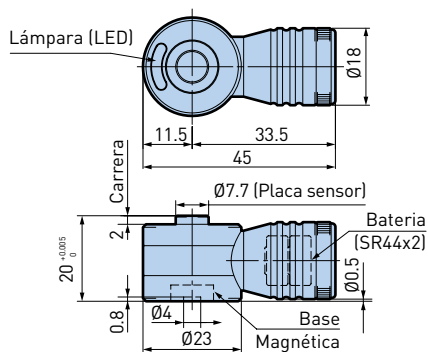
Modelo	Artículo No.	Batería	Peso (kg)
BMM-20D	807.718	LR43 x 2	0.06

1. No se incluye la batería.

Base Master Mini for Swiss Lathe Machines



CE



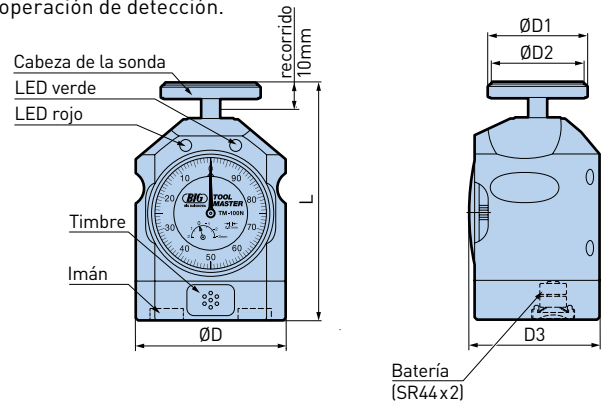
Precisión de altura	20 ^{+0.005} / ₀ mm
Repetibilidad	±1µm (2σ)
Ø mín. herramienta	Ø0.1mm
Presión de medición	1N
Carrera	2mm
Señal táctil	LED se ilumina (verde)
Duración de la batería	10 horas continuas

Modelo	Artículo No.	Batería	Peso (kg)
BMM-20H	807.711	SR44 x 2	0.07

1. No se incluye la batería.

Tool Master

Tool Master es un sensor táctil de precisión con un dial de lectura grande. La lámpara LED y un sonido indican previamente la aproximación a una altura de 100 mm para facilitar la operación de detección.



Modelo	Artículo No.	ØD	ØD1	ØD2	ØD3	L	Batería	Peso (kg)
TM-100N	961.347N	63	42	39	54.8	92 - 102	SR44 x 2	0.83

1. No se incluye la batería.

Accu Center

Accu Center es un palpador de caras sencillo y preciso que ofrece una repetibilidad igual o inferior a 3 µm. La punta con cromado duro prolonga su vida útil.

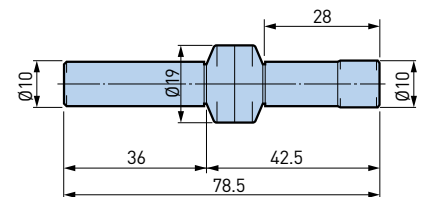


Fig. 1

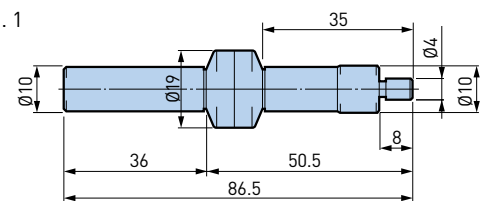


Fig. 2

Modelo	Artículo No.	Fig.	Peso (kg)
ACCU-C10	800.483	1	0.06
ACCU-C104	800.484	2	0.06

Baterías

Modelo	Artículo No.	Accesorios para
ETLBAT-LR1	961.207	Point Master Series
ETLBAT-CR2	805.543	Point Master Series
ETLBAT-LR43	961.214	Base Master Series
ETLBAT-435	961.210	Point Master Series
ETLBAT-SR44-1.55V	961.202	Point Master Series, Base Master Series
ETLBAT-BR425-3V	807.165	Lathe Master Series