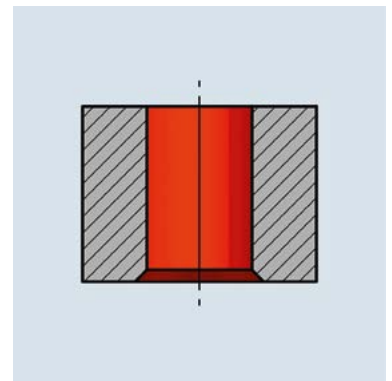
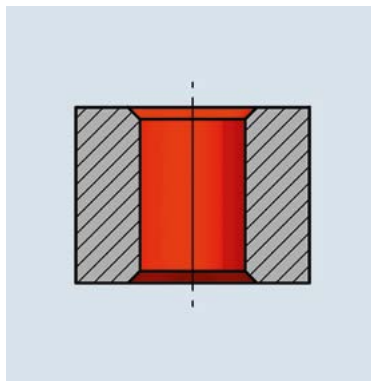
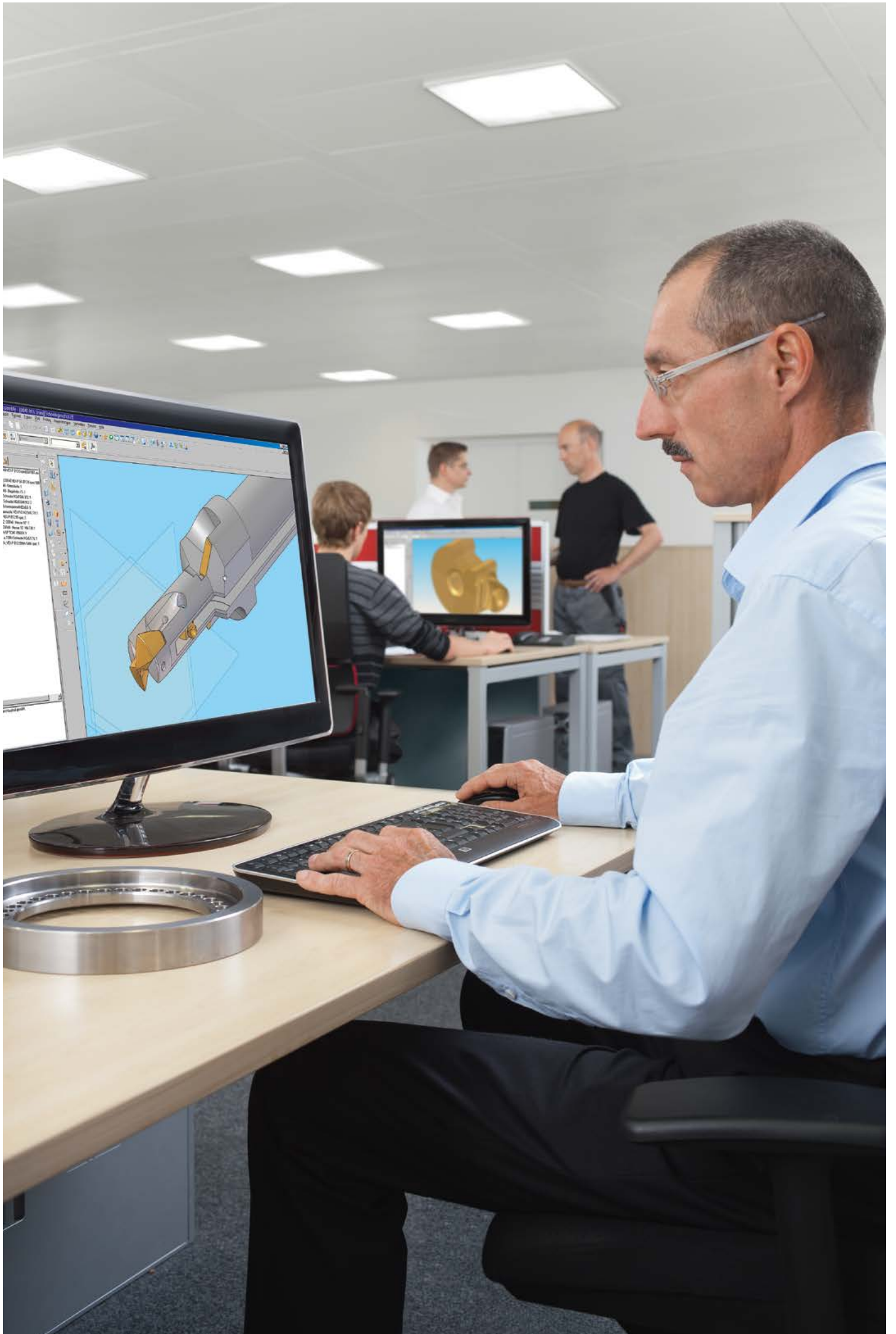


VEX

Eficiente combinación de la operación de taladrado y chaflanado a ambos lados de la pieza en una sólo operación.





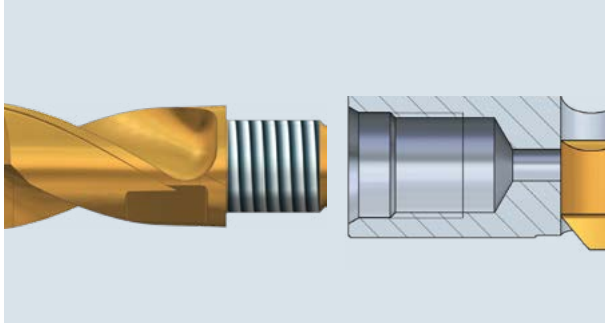
VEX- La herramienta combinada de taladrado y chaflanado



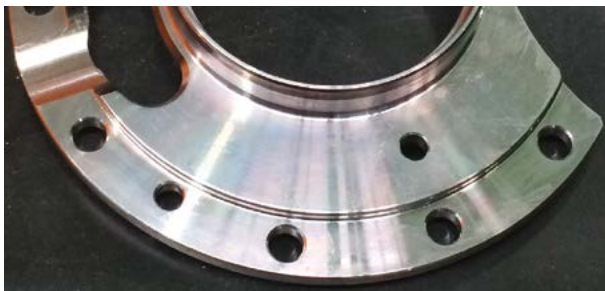
Eficiente combinación de taladrado con chaflanado frontal y posterior en un simple paso, para agujeros de Ø5.0 mm - Ø11.49 mm.

La herramienta VEX revoluciona la operación de taladrado, combinando la tecnología de taladrado y chaflanado HEULE en una única operación. En un único paso el agujero está terminado, incluyendo el chaflanado a ambos lados de la pieza sin necesidad de tener que girar la pieza ni cambiar de herramienta. Tanto la cuchilla de chaflanado como la punta de taladrado están hechas con metal duro recubierto y su cambio es muy sencillo. La solución VEX le ofrece todo lo que necesita para una producción eficiente.

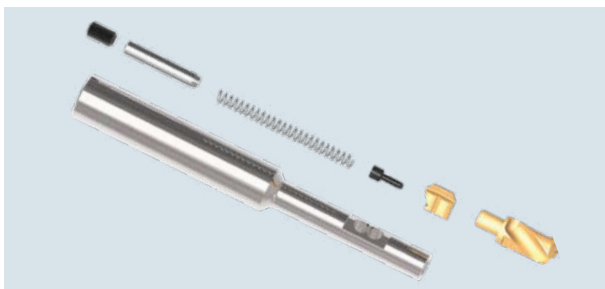
Características y ventajas



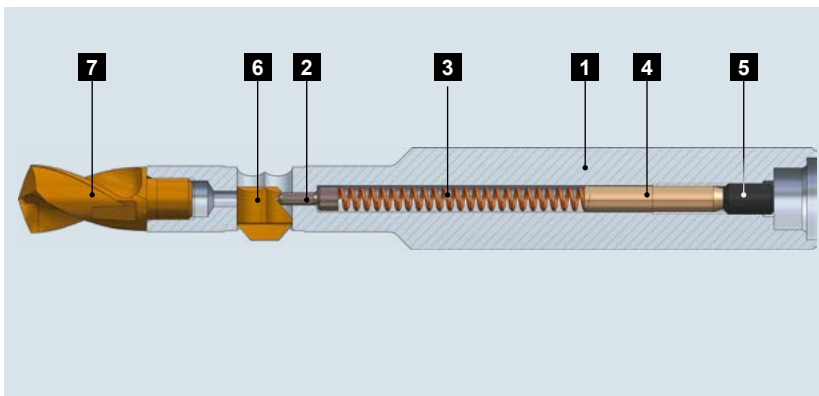
- Reducción de tiempos de ciclo al realizar dos operaciones de mecanizado en un solo paso.
- Puntas de taladrado de metal duro recubierto según el material a mecanizar, muy sencillas para cambiar, con o sin refrigeración interna



- Para agujeros desde Ø5.0 mm hasta Ø11.5 mm y profundidades de agujero hasta dos veces el diámetro del agujero.
- Cuchillas de metal duro recubierto según el material a trabajar, cambio manual.



- Sencilla configuración y tiempos de parada cortos debido a su sencillo manejo.

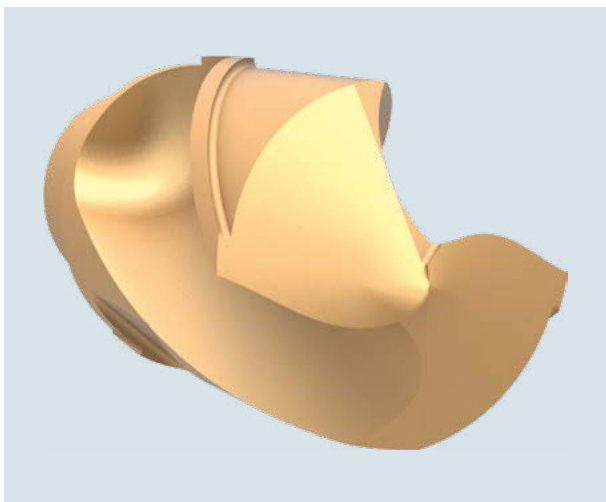


- 1** Cuerpo de la herramienta
- 2** Bulón de control
- 3** Muelle
- 4** Pin distanciador
- 5** Tornillo de ajuste
- 6** Cuchilla SNAP
- 7** Punta de taladrado

La herramienta combinada VEX unifica la punta intercambiable de taladrado de alto rendimiento con nuestro consolidado sistema SNAP de rebabado. (Véase descripción de nuestro sistema SNAP, página 266)

Con este sistema, es posible combinar el taladrado con el chaflanado frontal y posterior en un sólo paso.

La punta taladrado VEX incorpora la geometría de corte de alto rendimiento. La punta de taladrado se puede volver a afilar y recubrir, asegurando una mejor rentabilidad.



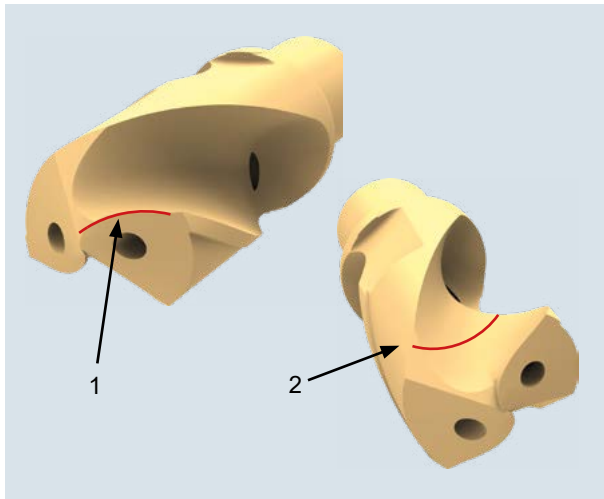
La punta de taladrado VEX, está disponible con o sin refrigeración interna, se fabrica partiendo de metal duro integral de alta calidad con diferentes opciones de recubrimiento.

Los canales de refrigeración interna aseguran que la taladrina llegue a todas partes, por lo tanto directamente al agujero.

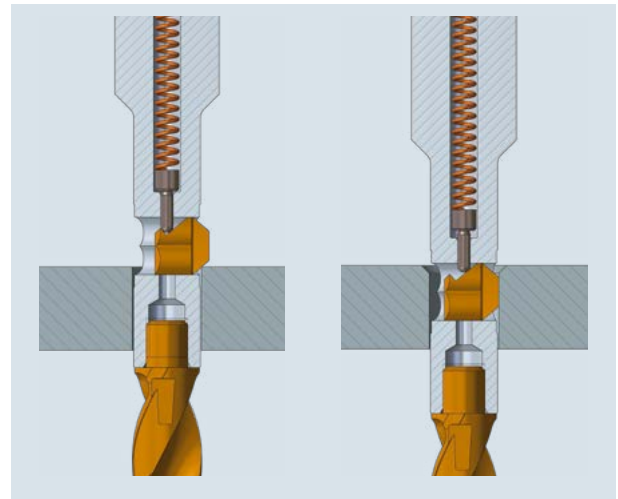
El sistema de conexión desarrollado especialmente, garantiza una conexión robusta y precisa con el cuerpo de la herramienta, facilita una buena transmisión de la potencia y también permite un cambio rápido de la punta de taladrado VEX.

Las herramienta VEX estándar están disponibles para agujeros desde Ø5.0 mm a Ø11.49 mm, con una profundidad de agujero de 1xd y 2xd. Las puntas de taladrado VEX, están disponibles desde Ø5.0 mm escala de 0.1 mm consecutivamente. Bajo pedido, diámetros intermedios y otras dimensiones.

Las cuchillas de chaflanado corresponden a la serie SNAP5. Están disponibles desde Ø5.5x90° y escalonadamente de 0.5 mm. Bajo pedido, existen otras dimensiones disponibles.

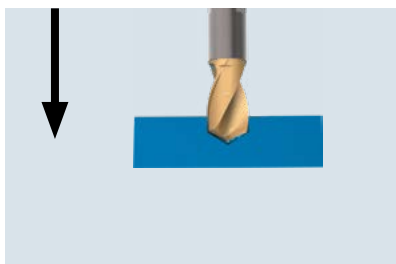


La geometría de corte VEX garantiza un alto rendimiento de taladrado con viruta corta. Gracias al filo de corte convexo (1) que sale en el ángulo cóncavo de la viruta (2) garantiza una más corta, incluso cuando se taladran materiales con viruta larga. El largo canal de viruta también optimiza la evacuación de la misma.

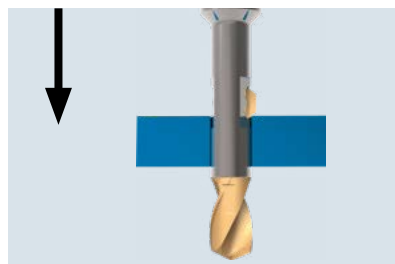


La cuchilla de chaflanado SNAP está sujeta por un muelle que ejerce presión sobre el bulón de control, dentro del cuerpo de la herramienta que le permite moverse. La cuchilla SNAP, especialmente, rectificada con corte a ambos lados o corte sólo atrás, produce los chaflanes deseados en una sola operación. Tan pronto como se consigue realizar la profundidad del chaflán definido, la cuchilla SNAP, se introduce radialmente dentro del cuerpo de la herramienta. La profundidad y ángulo del chaflán están geoméricamente predefinidos en la cuchilla y sólo se puede modificar introduciendo una placa nueva.

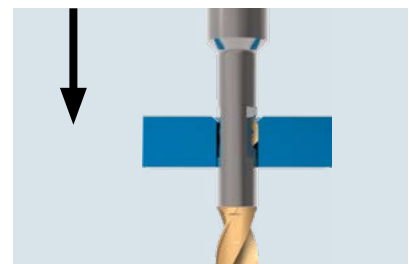
Descripción del proceso por pasos



Para realizar la operación de taladrado, la herramienta cuenta con una punta de broca helicoidal rosada, de alto rendimiento.

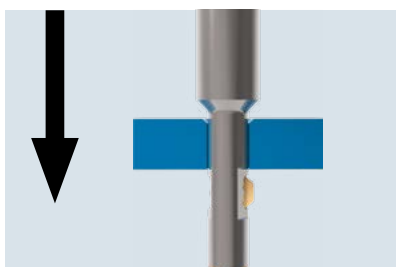


Tras el taladrado se realiza el chaflanado frontal y posterior, utilizando el sistema integrado de chaflanado SNAP. La cuchilla SNAP, especialmente rectificada con corte delante y atrás o corte sólo atrás, produce

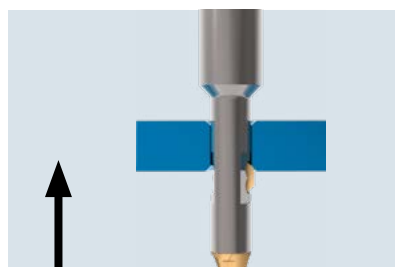


los chaflanes deseados.

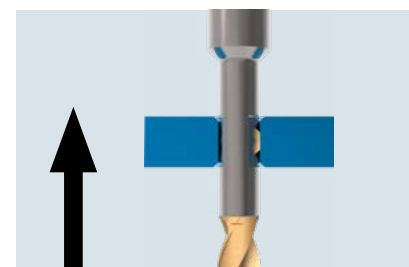
Tan pronto como se consigue realizar la profundidad del chaflán definido, la cuchilla SNAP, se introduce radialmente dentro del cuerpo de la herramienta.



Cuando sale del agujero, la cuchilla vuelve a su posición inicial, por medio del resorte



Sin parar el cabezal ni cambiar el sentido del giro, la herramienta realiza, en retroceso, el chaflán posterior.



Una vez que el chaflán posterior se ha completado, la herramienta puede salir de la pieza en avance alto.

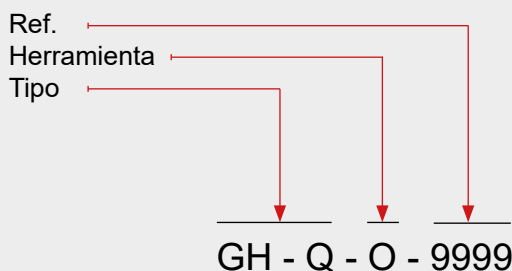
Resumen de la gama VEX



Series	Rango de agujeros	Prof. agujero 1xd	Prof. agujero 2xd	Chablán max.
B	Ø5.00 – Ø5.49 mm	5.5 mm	11.0 mm	Ø7.0 mm
	Ø5.50 – Ø5.99 mm	6.0 mm	12.0 mm	Ø7.5 mm
C	Ø6.00 – Ø6.49 mm	6.5 mm	13.0 mm	Ø8.0 mm
	Ø6.50 – Ø6.99 mm	7.0 mm	14.0 mm	Ø8.5 mm
D	Ø7.00 – Ø7.49 mm	7.5 mm	15.0 mm	Ø9.0 mm
	Ø7.50 – Ø7.99 mm	8.0 mm	16.0 mm	Ø9.5 mm
	Ø8.00 – Ø8.49 mm	8.5 mm	17.0 mm	Ø10.0 mm
E	Ø8.50 – Ø8.99 mm	9.0 mm	18.0 mm	Ø10.5 mm
	Ø9.00 – Ø9.49 mm	9.5 mm	19.0 mm	Ø11.0 mm
	Ø9.50 – Ø9.99 mm	10.0 mm	20.0 mm	Ø11.5 mm
	Ø10.00 – Ø10.49 mm	10.5 mm	21.0 mm	Ø12.0 mm
F	Ø10.50 – Ø10.99 mm	11.0 mm	22.0 mm	Ø12.5 mm
	Ø11.00 – Ø11.49 mm	11.5 mm	23.0 mm	Ø13.0 mm

Diámetros mayores a Ø 11.50 bajo pedido

N.º de referencia Herramienta



Tipo de herramienta

Dentro de la gama de herramientas VEX, están disponibles diferentes diámetros. Los tipos de herramientas B / C / D / E / F están divididos en las denominadas series y muestran la clasificación del tamaño de la herramienta al Ø del agujero

Tamaño de la herramienta

Las dimensiones de la herramienta están definidas por el Ø del agujero. Se pueden buscar en las tablas, el Ø de la herramienta, Ø del agujero y el Ø del chafán.

Profundidad del agujero

La profundidad del agujero requerida define la selección de la punta de taladrado. La herramienta VEX ofrece la posibilidad de 1xd y 2xd. Por lo tanto, si la profundidad del agujero excede el Ø del agujero, la opción correcta es la punta de taladrado 2xd.

Puntas de taladro con refrigeración interna

Las puntas de taladro con refrigeración interna están disponibles sólo desde Ø6.0 mm (Ver página 256).

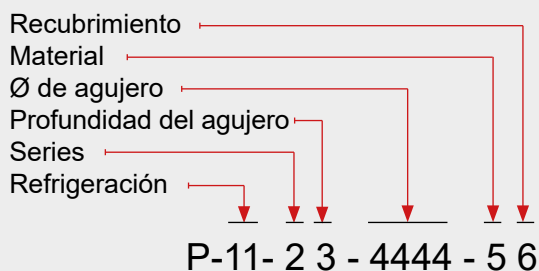
Sistema de amarre

Todas las herramientas estándar se fabrican con mango cilíndrico. Mango Weldon/ Whistle Notch están disponibles bajo pedido, pero no están en stock.

- HB = Weldon
- HE = Whistle Notch

- Ejemplo: GH-Q-O-4055-HB

N.º de referencia Punta helicoidal de taladrado



11 Refrigeración

Sin refrigeración interna	S (desde Ø5.0 mm)
Con refrigeración intern.	SK (desde Ø6.0 mm)

2 Series

Rango de Ø d	Series
5.00 – 5.99	B
6.00 – 6.99	C
7.00 – 8.49	D
8.50 – 10.49	E
10.50 – 11.49	F

3 Profundidad del agujero T

1 x d	2
2 x d	4

4444 Diámetro de agujero d

Introduzca el diámetro del agujero aquí.
Ejemplo: Ø 9.50=0950 estándar por 0.1mm

5 Material de corte

Metal duro	1
------------	---

6 Recubrimiento¹

Recubrimientos para aceros aleados, titanio e Inconel	A
Recubrimientos para aleaciones de aluminio	D

¹) Recubrimientos alternativos bajo petición

Ejemplo de pedido:

Material: Acero
Ø de agujero : 9.5 mm
Recubrimiento: A
Profund. del agujero T: 9.5 mm (1 x d)

Solución:

Ref hta: **P-S-E2-0950-1A**

VEX Combi de Ø5.0 a 11.0 mm **sin** refrigeración int. – Prof. de agujero 1 x d

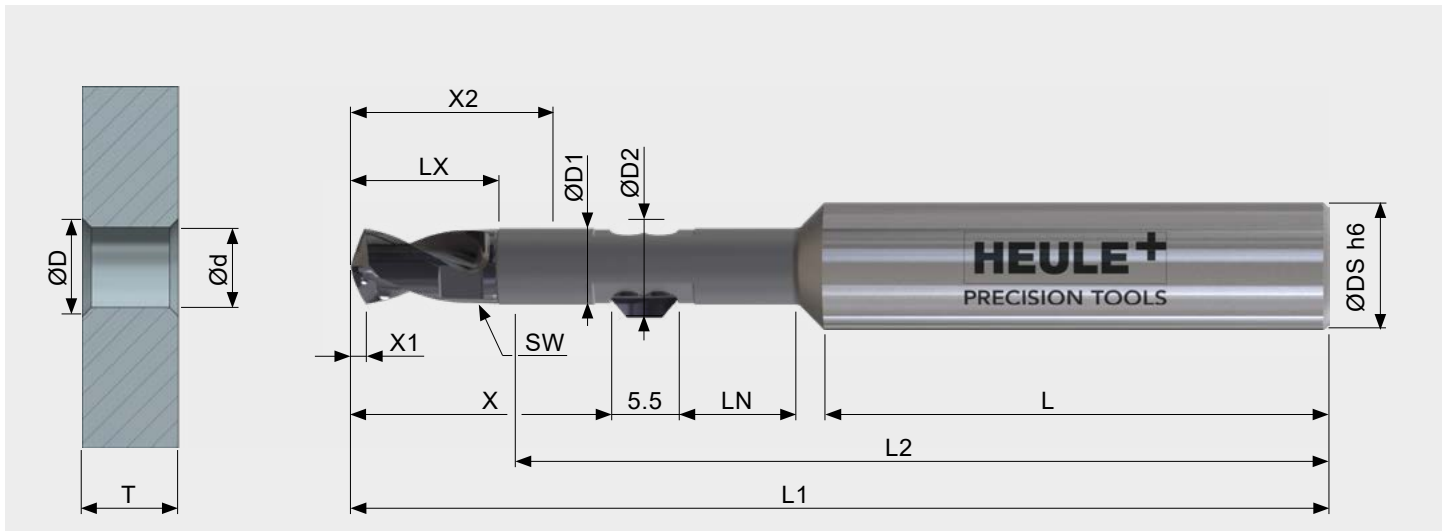
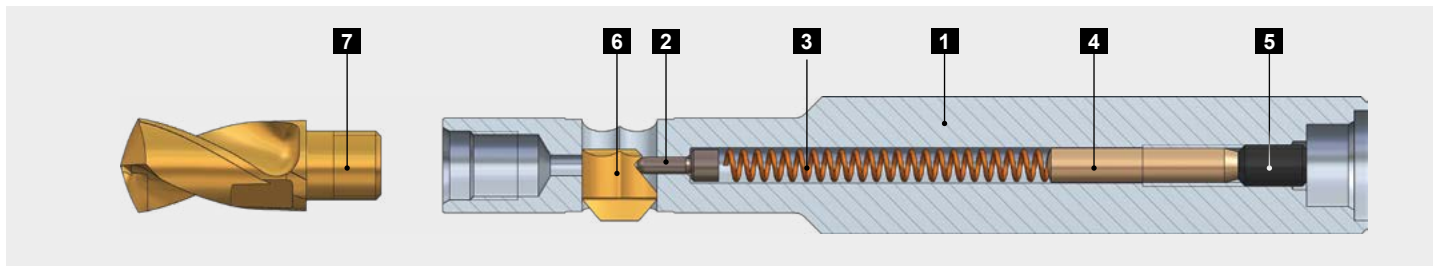


Tabla de herramientas

Rango de agujeros Ød	Prof. aguj. T	Series	ØD	ØD1	ØD2	ØDS	L	L1	L2	LN	X	X1	Herramienta sin punto de tal. sin cuchilla
													N.º de ref.
5.00-5.49	5.5	B	ØD de chafan. max. = Ød de aguj. mín. + 2.0 mm	4.9	ØD2 = ØD + 0.6 mm	8.0	36.0	70.5	60.3	8.1	18.9	1.0	GH-Q-O-4000
5.50-5.99	6.0	B		5.4		8.0	36.0	71.6	60.5	8.6	19.8	1.1	GH-Q-O-4001
6.00-6.49	6.5	C		5.9		10.0	40.0	77.7	66.0	9.1	20.6	1.2	GH-Q-O-4002
6.50-6.99	7.0	C		6.4		10.0	40.0	78.9	66.2	9.6	21.6	1.3	GH-Q-O-4003
7.00-7.49	7.5	D		6.9		10.0	40.0	81.4	67.8	10.1	23.8	1.4	GH-Q-O-4004
7.50-7.99	8.0	D		7.4		10.0	40.0	82.4	68.0	10.6	24.6	1.5	GH-Q-O-4005
8.00-8.49	8.5	D		7.9		12.0	45.0	89.5	74.3	11.1	25.4	1.6	GH-Q-O-4006
8.50-8.99	9.0	E		8.4		12.0	45.0	90.9	74.8	11.6	26.6	1.7	GH-Q-O-4007
9.00-9.49	9.5	E		8.9		12.0	45.0	91.9	75.0	12.1	27.4	1.8	GH-Q-O-4008
9.50-9.99	10.0	E		9.4		12.0	45.0	93.1	75.3	12.6	28.3	1.9	GH-Q-O-4009
10.00-10.49	10.5	E		9.9		14.0	45.0	95.1	76.5	13.1	29.1	1.9	GH-Q-O-4010
10.50-10.99	11.0	F		10.4		14.0	45.0	96.4	77.3	13.6	30.1	2.1	GH-Q-O-4011
11.00-11.49	11.5	F	10.9	14.0	45.0	97.4	77.5	14.1	30.9	2.1	GH-Q-O-4012		

INFORMACIÓN DE PEDIDO:

Para herramientas y cuerpos con Weldon (-HB) o Whistle-Notch (-HE), añadir -HB o -HE al final de la referencia (ej: GH-Q-O-4000-HB)



Piezas de recambio

Pos.	Descripción	N.º de ref.
1	Cuerpo de la herramienta	ver página 264
2	Palanca de control Ø1.2	GH-Q-E-0008
3	Muelle Ø2.35xØ0.35x30.0	GH-H-F-0019
4	Pin distanciador rango agujeros 5.00 - 5.99 Pin distanciador rango agujeros 6.00 - 7.99 Pin distanciador rango agujeros 8.00 - 11.49	GH-Q-E-0052 GH-Q-E-0043 GH-Q-E-0048
5	Tornillo de ajuste M3x5.0 DIN913 Llave inglesa para Pos. 5 ¹	GH-H-S-0127 GH-H-S-2101
6	Cuchilla de chaflanado SNAP	ver página 268
7	Punta de taladrado helicoidal VEX Llave dinamométrica para Pos. 7 ¹	ver abajo ver página 265

¹⁾ La llave para las posiciones 5 y 7 han de pedirse por separado.

Punta de taladrado helicoidal

Tabla de dimensiones

Rango de agujeros Ød	Profund. de aguj. T	Series						Punta de taladrado hel.
			X1	LX	X2	SW	Ncm	N.º de ref.
5.00-5.49	5.5	B	1.00	10.2	14.7	4.0	170	Ver página 249 para el número del componente
5.50-5.99	6.0	B	1.10	11.1	15.6	4.0	170	
6.00-6.49	6.5	C	1.20	11.7	16.2	5.0	250	
6.50-6.99	7.0	C	1.30	12.7	17.2	5.0	250	
7.00-7.49	7.5	D	1.35	13.6	19.1	6.0	400	
7.50-7.99	8.0	D	1.45	14.4	19.9	6.0	400	
8.00-8.49	8.5	D	1.55	15.2	20.7	7.0	400	
8.50-8.99	9.0	E	1.65	16.1	21.6	7.0	600	
9.00-9.49	9.5	E	1.75	16.9	22.4	8.0	600	
9.50-9.99	10.0	E	1.85	17.8	23.3	8.0	600	
10.00-10.49	10.5	E	1.90	18.6	24.1	9.0	600	
10.50-10.99	11.0	F	2.10	19.1	24.6	9.0	600	
11.00-11.49	11.5	F	2.20	19.9	25.4	9.0	600	

Placa de chaflanado SNAP

Las explicaciones sobre la tecnología de chaflanado SNAP y la selección de las cuchilla correcta están en la página 266ff.

VEX Combi de Ø6.0 a 11.0 mm con refrigeración int. – Prof. de agujero 1 x d

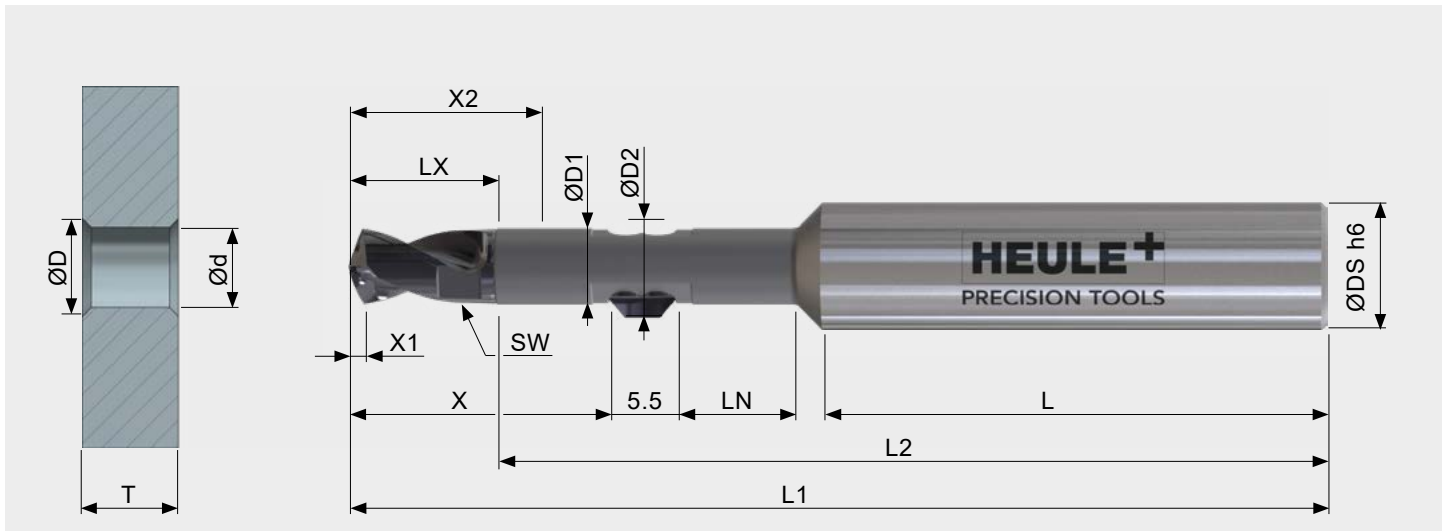
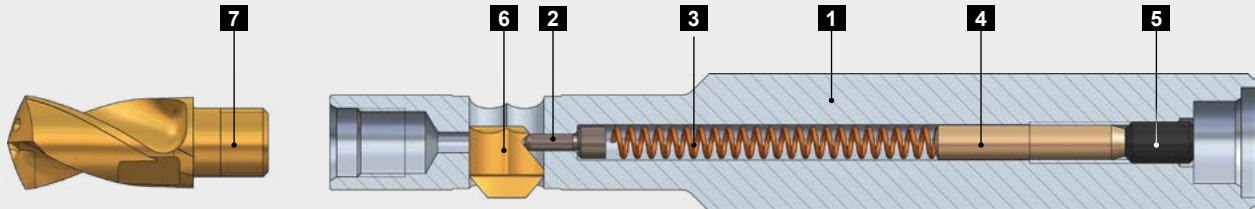


Tabla de herramientas

Rango de agujeros Ød	Prof. aguj. T	Series	ØD	ØD1	ØD2	ØDS	L	L1	L2	LN	X	X1	Herramienta sin punto de tal. sin cuchilla
													N.º de ref.
6.00-6.49	6.5	C	ØD de chaflan. max. = Ød de aguj. min. + 2.0 mm	5.9	ØD2 = ØD + 0.6 mm	10.0	40.0	77.7	66.0	9.1	20.6	1.2	GH-Q-O-4022
6.50-6.99	7.0	C		6.4		10.0	40.0	78.9	66.2	9.6	21.6	1.3	GH-Q-O-4023
7.00-7.49	7.5	D		6.9		10.0	40.0	81.4	67.8	10.9	23.8	1.4	GH-Q-O-4024
7.50-7.99	8.0	D		7.4		10.0	40.0	82.4	68.0	10.6	24.6	1.5	GH-Q-O-4025
8.00-8.49	8.5	D		7.9		12.0	45.0	89.5	74.3	11.9	25.4	1.6	GH-Q-O-4026
8.50-8.99	9.0	E		8.4		12.0	45.0	90.9	74.8	11.6	26.6	1.7	GH-Q-O-4027
9.00-9.49	9.5	E		8.9		12.0	45.0	91.9	75.0	12.1	27.4	1.8	GH-Q-O-4028
9.50-9.99	10.0	E		9.4		12.0	45.0	93.1	75.3	12.6	28.3	1.9	GH-Q-O-4029
10.00-10.49	10.5	E		9.9		14.0	45.0	95.1	76.5	13.1	29.1	1.9	GH-Q-O-4030
10.50-10.99	11.0	F		10.4		14.0	45.0	96.4	77.3	13.6	30.1	2.1	GH-Q-O-4031
11.00-11.49	11.5	F		10.9		14.0	45.0	97.4	77.5	14.1	30.9	2.1	GH-Q-O-4032

INFORMACIÓN DE PEDIDO:

Para herramientas y cuerpos con Weldon (-HB) o Whistle-Notch (-HE), añadir -HB o -HE al final de la referencia (ej: GH-Q-O-4022-HB).



Piezas de recambio

Pos.	Descripción	N.º de ref.
1	Cuerpo de la herramienta	ver página 264
2	Palanca de control Ø1.2	GH-Q-E-0008
3	Muelle Ø2.35xØ0.35x30.0	GH-H-F-0019
4	Pin distanciador rango agujeros 6.00 - 7.99 Pin distanciador rango agujeros 8.00 - 11.49	GH-Q-E-0043 GH-Q-E-0048
5	Tornillo de ajuste M3x5.0 DIN913 Llave inglesa para Pos. 5 ¹	GH-H-S-0127 GH-H-S-2101
6	Cuchilla de chaflanado SNAP	ver página 268
7	Punta de taladrado helicoidal VEX Llave dinamométrica para Pos. 7 ¹	ver abajo ver página 265

¹⁾ La llave para las posiciones 5 y 7 han de pedirse por separado.

Punta de taladrado helicoidal

Tabla de dimensiones

Rango de agujeros Ød	Profund. de aguj. T	Series	Series					Ncm	Punta de taladrado hel. N.º de ref.
			X1	LX	X2	SW	Ncm		
6.00-6.49	6.5	C	1.20	11.7	16.2	5.0	250	Ver página 249 para el número del componente	
6.50-6.99	7.0	C	1.30	12.7	17.2	5.0	250		
7.00-7.49	7.5	D	1.35	13.6	19.1	6.0	400		
7.50-7.99	8.0	D	1.45	14.4	19.9	6.0	400		
8.00-8.49	8.5	D	1.55	15.2	20.7	7.0	400		
8.50-8.99	9.0	E	1.65	16.1	21.6	7.0	600		
9.00-9.49	9.5	E	1.75	16.9	22.4	8.0	600		
9.50-9.99	10.0	E	1.85	17.8	23.3	8.0	600		
10.00-10.49	10.5	E	1.90	18.6	24.1	9.0	600		
10.50-10.99	11.0	F	2.10	19.1	24.6	9.0	600		
11.00-11.49	11.5	F	2.20	19.9	25.4	9.0	600		

Placa de chaflanado SNAP

Las explicaciones sobre la tecnología de chaflanado SNAP y la selección de las cuchilla correcta están en la página 266ff.

VEX Combi de Ø5.0 a 11.0 mm **sin** refrigeración int. – Prof. de agujero 2 x d

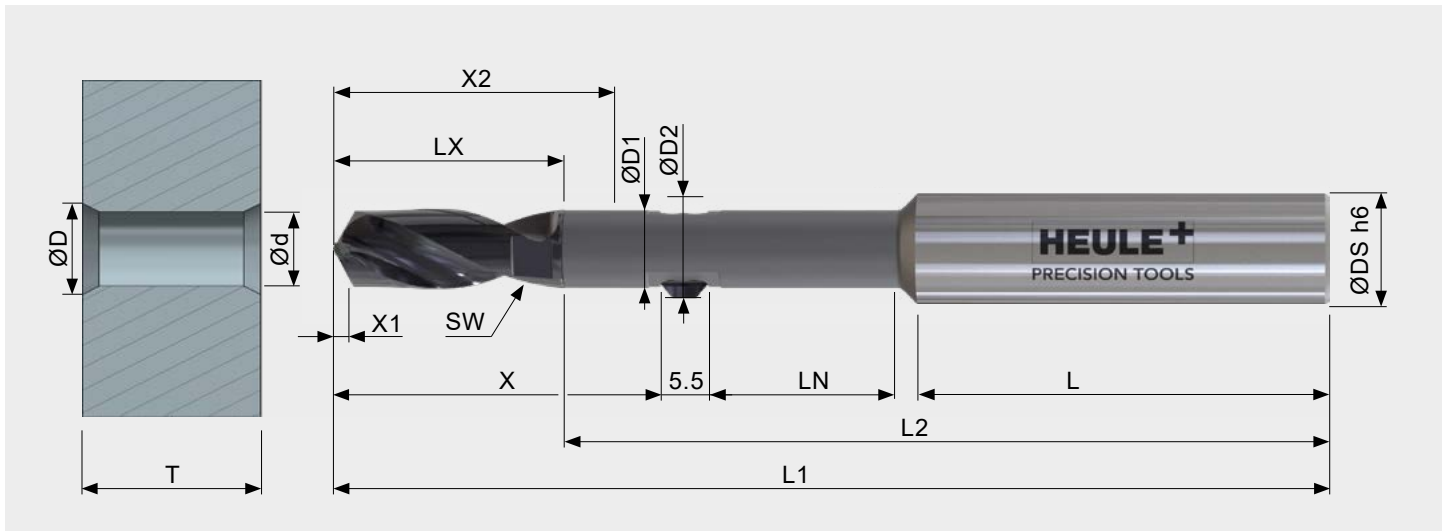
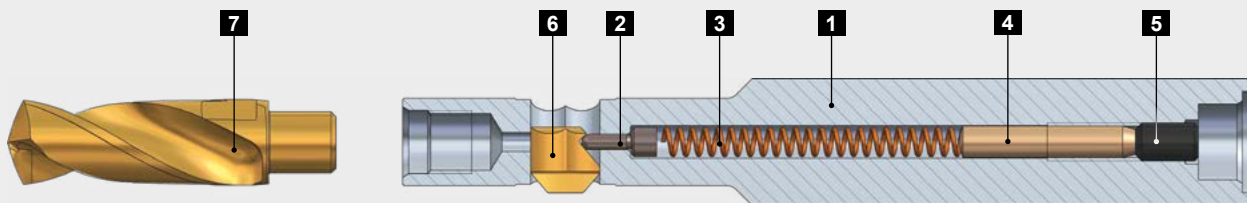


Tabla de herramientas

Rango de agujeros Ød	Prof. aguj. T	Series	ØD	ØD1	ØD2	ØDS	L	L1	L2	LN	X	X1	Herramienta sin punto de tal. sin cuchilla
													N.º de ref.
5.00-5.49	11.0	B	ØD de chafan. max. = Ød de aguj. min. + 2.0 mm	4.9	ØD2 = ØD + 0.6 mm	8.0	36.0	81.8	65.8	13.6	24.7	1.0	GH-Q-O-4050
5.50-5.99	12.0	B		5.4		8.0	36.0	82.9	65.5	13.6	26.1	1.1	GH-Q-O-4051
6.00-6.49	13.0	C		5.9		10.0	40.0	90.8	72.4	15.6	27.3	1.2	GH-Q-O-4052
6.50-6.99	14.0	C		6.4		10.0	40.0	93.3	73.3	16.7	28.9	1.3	GH-Q-O-4053
7.00-7.49	15.0	D		6.9		10.0	40.0	96.7	75.3	17.9	31.7	1.4	GH-Q-O-4054
7.50-7.99	16.0	D		7.4		10.0	40.0	98.7	76.0	18.6	32.9	1.5	GH-Q-O-4055
8.00-8.49	17.0	D		7.9		12.0	45.0	106.7	82.7	19.8	34.2	1.6	GH-Q-O-4056
8.50-8.99	18.0	E		8.4		12.0	45.0	109.2	83.8	20.6	35.9	1.7	GH-Q-O-4057
9.00-9.49	19.0	E		8.9		12.0	45.0	113.2	86.5	23.6	37.2	1.8	GH-Q-O-4058
9.50-9.99	20.0	E		9.4		12.0	45.0	113.4	85.3	22.6	38.6	1.9	GH-Q-O-4059
10.00-10.49	21.0	E		9.9		14.0	45.0	115.1	87.0	23.6	39.9	1.9	GH-Q-O-4060
10.50-10.99	22.0	F		10.4		14.0	45.0	118.5	88.3	24.6	41.2	2.1	GH-Q-O-4061
11.00-11.49	23.0	F		10.9		14.0	45.0	120.5	89.0	25.6	42.5	2.1	GH-Q-O-4062

INFORMACIÓN DE PEDIDO:

Para herramientas y cuerpos con Weldon (-HB) o Whistle-Notch (-HE), añadir -HB o -HE al final de la referencia (ej: GH-Q-O-4050-HB).



Piezas de recambio

Pos.	Descripción	N.º de ref.
1	Cuerpo de la herramienta	ver página 264
2	Palanca de control Ø1.2	GH-Q-E-0008
3	Muelle Ø2.35xØ0.35x30.0	GH-H-F-0019
4	Pin distanciador rango agujeros 5.00 - 5.49 Pin distanciador rango agujeros 5.50 - 7.99 Pin distanciador rango agujeros 8.00 - 11.49	GH-Q-E-0043 GH-Q-E-0048 GH-Q-E-0039
5	Tornillo de ajuste M3x5.0 DIN913 Llave inglesa para Pos. 5 ¹	GH-H-S-0127 GH-H-S-2101
6	Cuchilla de chaflanado SNAP	ver página 268
7	Punta de taladrado helicoidal VEX Llave dinamométrica para Pos. 7 ¹	ver abajo ver página 265

¹⁾ La llave para las posiciones 5 y 7 han de pedirse por separado.

Punta de taladrado helicoidal

Tabla de dimensiones

Rango de agujeros Ød	Prof. aguj. T	Series						Punta de taladrado hel.
			X1	LX	X2	SW	Ncm	N.º de ref.
5.00-5.49	11.0	B	1.00	16.0	20.5	4.0	170	Ver página 249 para el número del componente
5.50-5.99	12.0	B	1.10	17.4	21.9	4.0	170	
6.00-6.49	13.0	C	1.20	18.4	22.9	5.0	250	
6.50-6.99	14.0	C	1.30	20.0	24.5	5.0	250	
7.00-7.49	15.0	D	1.35	21.4	26.9	6.0	400	
7.50-7.99	16.0	D	1.45	22.7	28.2	6.0	400	
8.00-8.49	17.0	D	1.55	24.0	29.5	7.0	400	
8.50-8.99	18.0	E	1.65	25.4	30.9	7.0	600	
9.00-9.49	19.0	E	1.75	26.7	32.2	8.0	600	
9.50-9.99	20.0	E	1.85	28.1	33.6	8.0	600	
10.00-10.49	21.0	E	1.90	29.4	34.9	9.0	600	
10.50-10.99	22.0	F	2.10	30.2	35.7	9.0	600	
11.00-11.49	23.0	F	2.20	31.5	37.0	9.0	600	

Cuchilla de chaflanado SNAP

Las explicaciones sobre la tecnología de chaflanado SNAP y la selección de las cuchilla correcta están en la página 266ff.

VEX Combi de Ø6.0 a 11.0 mm con refrigeración int. – Prof. de agujero 2 x d

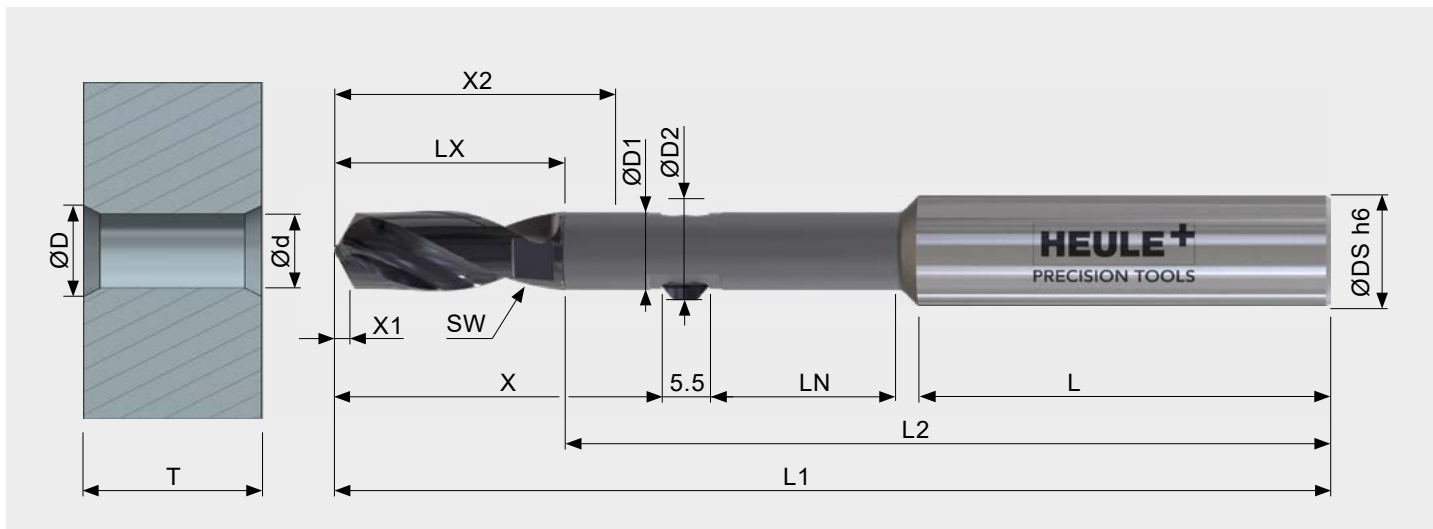
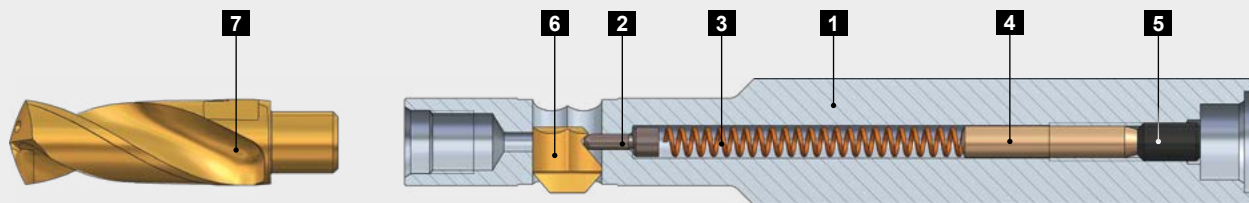


Tabla de herramientas

Rango de agujeros Ød	Prof. aguj. T	Series	ØD	ØD1	ØD2	ØDS	L	L1	L2	LN	X	X1	Herramienta sin punto de tal. sin cuchilla
													N.º de ref.
6.00-6.49	13.0	C	Chamfer-Ø D max. = Bore-Ø d min. + 2.0 mm	5.9	ØD2 = ØD + 0.6 mm	10.0	40.0	90.8	72.4	15.6	27.3	1.2	GH-Q-O-4072
6.50-6.99	14.0	C		6.4		10.0	40.0	93.3	73.3	16.7	28.9	1.3	GH-Q-O-4073
7.00-7.49	15.0	D		6.9		10.0	40.0	96.7	75.3	17.9	31.7	1.4	GH-Q-O-4074
7.50-7.99	16.0	D		7.4		10.0	40.0	98.7	76.0	18.6	32.9	1.5	GH-Q-O-4075
8.00-8.49	17.0	D		7.9		12.0	45.0	106.7	82.7	19.8	34.2	1.6	GH-Q-O-4076
8.50-8.99	18.0	E		8.4		12.0	45.0	109.2	83.8	20.6	35.9	1.7	GH-Q-O-4077
9.00-9.49	19.0	E		8.9		12.0	45.0	113.2	86.5	23.6	37.2	1.8	GH-Q-O-4078
9.50-9.99	20.0	E		9.4		12.0	45.0	113.4	85.3	22.6	38.6	1.9	GH-Q-O-4079
10.00-10.49	21.0	E		9.9		14.0	45.0	115.1	87.0	23.6	39.9	1.9	GH-Q-O-4080
10.50-10.99	22.0	F		10.4		14.0	45.0	118.5	88.3	24.6	41.2	2.1	GH-Q-O-4081
11.00-11.49	23.0	F		10.9		14.0	45.0	120.5	89.0	25.6	42.5	2.2	GH-Q-O-4082

INFORMACIÓN DE PEDIDO:

Para herramientas y cuerpos con Weldon (-HB) o Whistle-Notch (-HE), añadir -HB o -HE al final de la referencia (ej: GH-Q-O-4072-HB).



Piezas de recambio

Pos.	Descripción	N.º de ref.
1	Cuerpo de la herramienta	ver página 264
2	Palanca de control Ø1.2	GH-Q-E-0008
3	Muelle Ø2.35xØ0.35x30.0	GH-H-F-0019
4	Pin distanciador rango agujeros 6.00 - 7.99 Pin distanciador rango agujeros 8.00 - 11.49	GH-Q-E-0048 GH-Q-E-0039
5	Tornillo de ajuste M3x5.0 DIN913 Llave inglesa para Pos. 5 ¹	GH-H-S-0127 GH-H-S-2101
6	Cuchilla de chaflanado SNAP	ver página 268
7	Punta de taladrado helicoidal VEX Llave dinamométrica para Pos. 7 ¹	ver abajo ver página 265

¹⁾ La llave para las posiciones 5 y 7 han de pedirse por separado.

Punta de taladrado helicoidal

Tabla de dimensiones

Rango de agujeros Ød	Bore depth T	Series						Ncm	Punta de taladrado hel.
			X1	LX	X2	SW	N.º de ref.		
6.00-6.49	13.0	C	1.20	18.4	22.9	5.0	250	Ver página 249 para el número del componente	
6.50-6.99	14.0	C	1.30	20.0	24.5	5.0	250		
7.00-7.49	15.0	D	1.35	21.4	26.9	6.0	400		
7.50-7.99	16.0	D	1.45	22.7	28.2	6.0	400		
8.00-8.49	17.0	D	1.55	24.0	29.5	7.0	400		
8.50-8.99	18.0	E	1.65	25.4	30.9	7.0	600		
9.00-9.49	19.0	E	1.75	26.7	32.2	8.0	600		
9.50-9.99	20.0	E	1.85	28.1	33.6	8.0	600		
10.00-10.49	21.0	E	1.90	29.4	34.9	9.0	600		
10.50-10.99	22.0	F	2.10	30.2	35.7	9.0	600		
11.00-11.49	23.0	F	2.20	31.5	37.0	9.0	600		

Cuchilla de chaflanado SNAP

Las explicaciones sobre la tecnología de chaflanado SNAP y la selección de las cuchilla correcta están en la página 266ff.

Datos técnicos y ajustes

Datos de corte Drilling VEX¹

Datos de corte recomendados para las puntas de taladrado con profundidad máxima de taladrado < 2xd

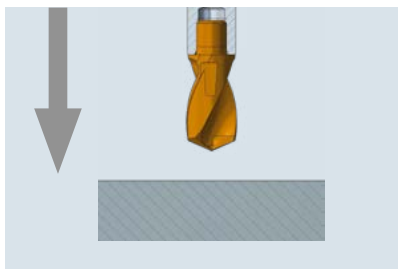
Material	Condición	Resist. tracción Durezza		Velocidad de corte (m/min)	Avance (mm/rev.)
		(N/mm ²)	HB		
Aceros no aleados		<500	<150	100-130	0.15-0.25
Fundición de acero		500 - 850	150 - 250	90-110	0.15-0.25
Fundición gris		<500	<150	90-180	0.20-0.35
Fundición nodular		300 - 800	90 - 240	90-160	0.15-0.30
Acero de baja aleación	recocido	<850	<250	80-130	0.15-0.25
	bonificado	850 - 1000	250 - 300	70-110	0.15-0.25
	bonificado	>1000 - 1200	>300 - 350	40-70	0.12-0.20
Acero p. herramientas	recocido	<850	<250	40-70	0.12-0.20
	bonificado	850 - 1100	250 - 320	35-50	0.12-0.15
Acero inoxidable	ferrítico	450 - 650	130 - 190	30-50	0.08-0.12
	austenítico	650 - 900	190 - 270	30-40	0.08-0.12
	martensítico	500 - 700	150 - 200	20-30	0.08-0.12
Aleaciones especiales (Inconel, titanio)		<1200	<350	20-25	0.06-0.10
Aleaciones o fundición de aluminio				120-250	0.25-0.35
Aleaciones de cobre	Latón			140-200	0.25-0.35
	Bronce - viruta corta			60-100	0.20-0.30
	Bronce - viruta larga			40-60	0.15-0.25

¹Datos de corte para rebabado / chaflanado (sistema SNAP) véase página 267.

NOTA DE ADVERTENCIA

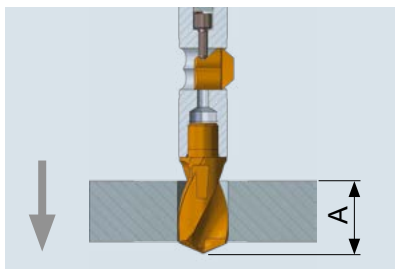
¡Todos los valores indicados son ORIENTATIVOS! Los datos de corte dependen del ángulo de inclinación del canto del agujero. (Es decir, mayor ángulo ► valores de corte bajos) El avance también depende del ángulo de inclinación. En caso de que los materiales de difícil mecanización o cantos de agujeros sean inclinados, recomendamos utilizar los valores de corte más conservadores, indicados para el rango de cantos de agujeros inclinados.

No es necesario cambiar el sentido del giro ni parar el cabezal durante todo el proceso.

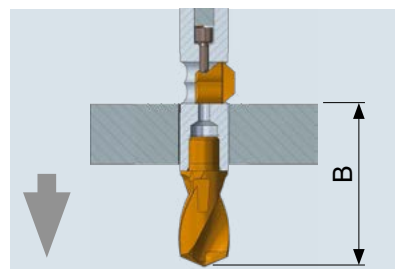


Aproximación en avance alto justo sobre la superficie de la pieza.

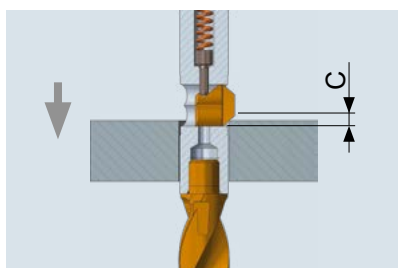
Preste atención a la distancia de seguridad.



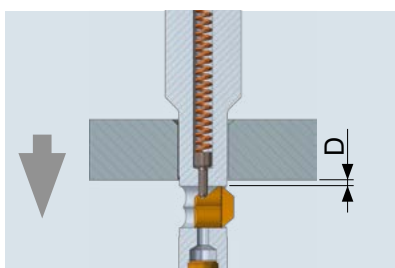
En avance de trabajo se realiza el agujero. Continuar hasta que la punta de taladrado esté completamente fuera del agujero.



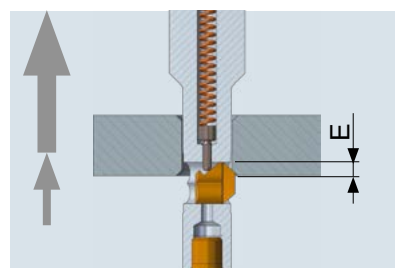
Colocar la herramienta con la placa SNAP en avance alto, a 1.0 mm de la superficie del agujero o de la rebaba.



En avance de trabajo, se realiza el chaflán frontal. Continúe en avance de trabajo hasta que la cuchilla esté completamente retraída.



La herramienta puede pasar por el agujero en avance alto hasta que la cuchilla SNAP esté completamente extendida y a la distancia de seguridad de 1.0 mm del agujero.



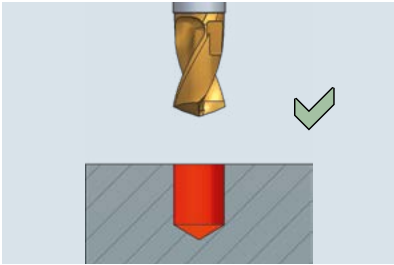
El chaflán posterior se realiza en avance de trabajo en retroceso (no es necesario cambiar el sentido del giro). Tan pronto como la placa SNAP está completamente retraída en la herramienta, esta puede salir del agujero con un avance alto en retroceso.

Cotas de programación

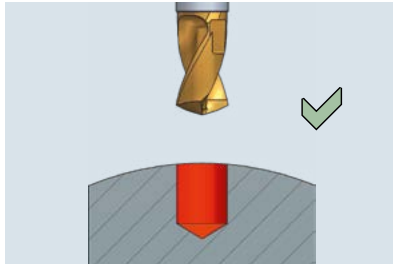
Prof. agujero	A		B		C		D		E	
	1xd	2xd	1xd	2xd	1xd	2xd	1xd	2xd	1xd	2xd
Tipo herram.										
Series B 5.0 ¹⁾	5.5	11.0	17.9	23.7	21.9	27.7	25.4	31.2	21.9	27.7
Series B 5.5 ¹⁾	6.0	12.0	18.8	25.1	22.8	29.1	26.3	32.6	22.8	29.1
Series C 6.0	6.5	13.0	19.6	26.3	23.6	30.3	27.1	33.8	23.6	30.3
Series C 6.5	7.0	14.0	20.6	27.9	24.6	31.9	28.1	35.4	24.6	31.9
Series D 7.0	7.5	15.0	22.8	30.7	26.8	34.7	30.3	38.1	26.8	34.7
Series D 7.5	8.0	16.0	23.6	31.9	27.6	35.9	31.1	39.4	27.6	35.9
Series D 8.0	8.5	17.0	24.4	33.2	28.4	37.2	31.9	40.7	28.4	37.2
Series E 8.5	9.0	18.0	25.6	34.9	29.6	38.9	33.1	42.4	29.6	38.9
Series E 9.0	9.5	19.0	26.4	36.2	30.4	40.2	33.9	43.7	30.4	40.2
Series E 9.5	10.0	20.0	27.3	37.6	31.3	41.6	34.8	45.5	31.3	41.6
Series E 10.0	10.5	21.0	28.1	38.9	32.1	42.9	35.6	46.4	32.1	42.9
Series E 10.5	11.0	22.0	29.1	40.2	33.1	44.2	36.6	47.7	33.1	44.2
Series F 11.0	11.5	23.0	29.9	41.5	33.9	45.5	37.4	49.0	33.9	45.5

¹⁾ Sólo disponible sin refrigeración interna. El sistema VEX con refrigeración interna está disponible desde Ø6.0 mm.

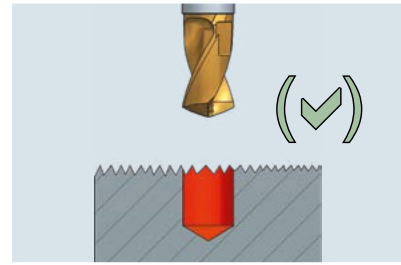
Rango de aplicación



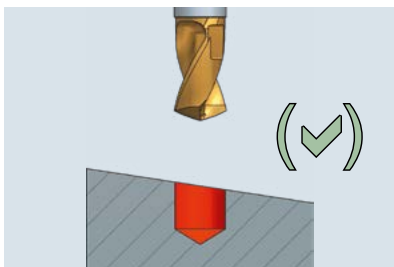
Taladrado en superficies planas.



Taladrado en superficies mecanizadas o convexas.¹⁾

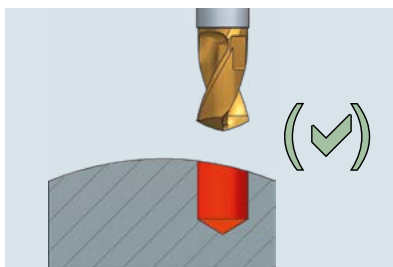


Taladrado en superficies irregulares. Si es necesario reduzca el avance.¹⁾



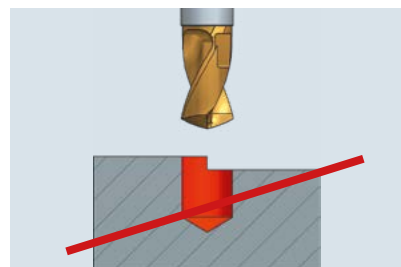
Taladrado en superficies inclinadas.¹⁾

Solo para herramientas < 2xd y hasta 6° Max. Reduzca el avance si 2° a 80%, si 5° a 70%, si 6° a 50%

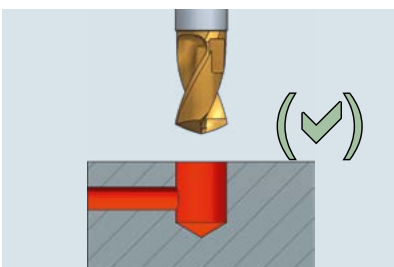


Taladrado en superficies curvadas (no céntrico) o convexas, superficies cóncavas.¹⁾

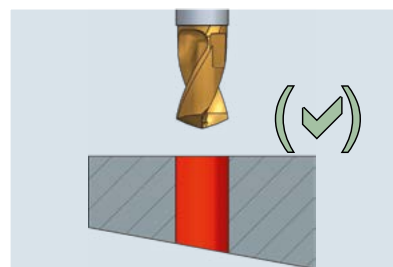
Sólo para herramientas < 2xd y hasta 6° Max. Reduzca el avance si 2° a 80%, si 5° a 70%, si 6° a 50%



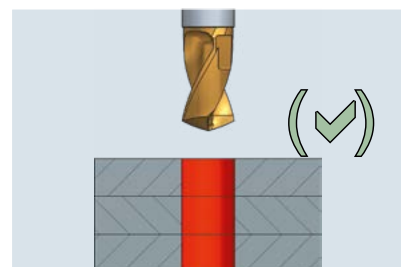
Taladrado de un canto, nervio de forja o fundición: No es posible.



Taladrado de un agujero transversal. Ømax. del agujero transversal debe ser la mitad del agujero principal. Si es necesario reduzca el avance.²⁾



Salida inclinada del agujero. Reduzca el avance al 50-60% aprox.¹⁾



Taladrado a través de varias capas. Es necesario un amarre compacto y preciso de las diferentes piezas.

¹⁾ El chafán no será limpio

²⁾ La herramienta puede romperse. La cuchilla de chafanado puede quedarse atascada en la intersección. Atraviese el agujero con la herramienta sin giro.

Refrigeración

La refrigeración interna es necesaria para una correcta evacuación de la viruta.

Presión de taladrina para max. 2xd 8 bar mínimo. Caudal 5 a 20 litros/min.

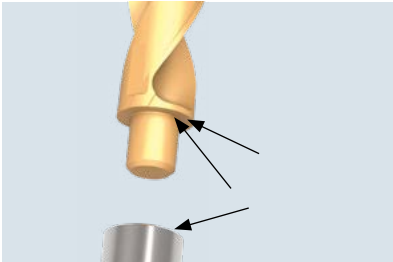
Utilice sólo refrigeración externa hasta max. 1xd con avances reducidos.

Solución de problemas VEX

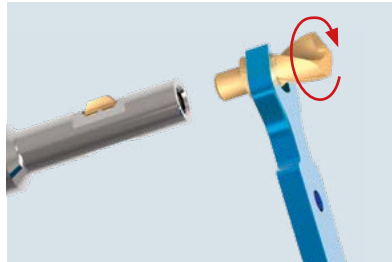
Filo de aportación	Atasco de viruta	Formación de rebaba a la salida del aguj.	La precisión no es constante	Mala calidad en la superficie	Vibraciones	Desgaste del filo de corte	Desgaste del filo transversal	Disminución del tamaño de chafflán	Desgaste de superficie de incidencia	Royura del canto del filo	Rotura de la punta de la broca	
												Aumente la velocidad de corte
												Reduzca la velocidad de corte
												Aumente el avance
												Reduzca el avance
												Incremente la presión de la taladrina
												Compruebe el salto radial
												Compruebe la estabilidad de amarre y del cabezal
												Cambie la punta de broca desgastada
												Trabaje con ciclo de taladrado
												Recubrimiento

Montaje / desmontaje

Montaje

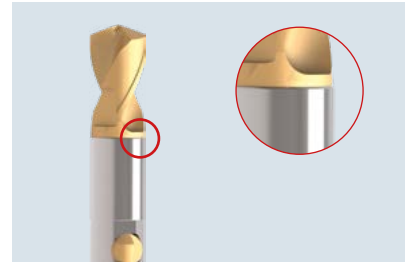


Limpié las superficies entre la punta de taladrado VEX y el cuerpo de la herramienta.



Rosque la punta de taladrado al cuerpo de la herramienta con una llave plana.

Para el par de apriete véase pág. 265.

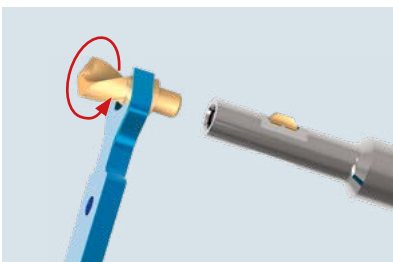


Después de roscar y apretar la punta a la herramienta, compruebe que no haya espacios de luz entre ambos.

Razones para la existencia espacios de luz entre cuerpo y punta de la herramienta y cómo corregirlo

Razón	Solución
Polvo entre la punta de taladrado y el cuerpo de la herramienta	Desmóntelo y límpielo
La punta de la herramienta no se ha apretado lo suficiente.	Apriete más la punta de taladrado
Las áreas de unión están dañadas	Cambie la punta de taladrado y/o el cuerpo de la herramienta

Desmontaje



Afloje a izquierdas, la punta de taladrado con una llave plana del cuerpo de la herramienta.

Reafilado

Todas las puntas de taladrado se pueden afilar una vez. Recomendamos los siguientes parámetros:

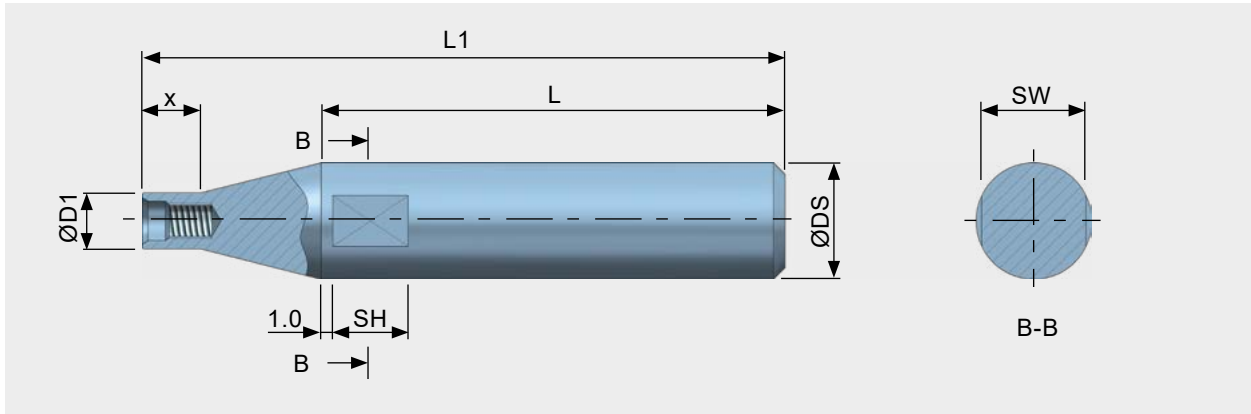
Angulo de la punta: 140°

Angulo de incidencia: 8°

Desahogo de la punta: reafilar un poco

Tenga en cuenta que el reafilado de la punta puede modificar la geometría original VEX, por lo que recomendamos 1 -2 afilados como máximo. La forma original de reafilado solo puede ser reproducida por HEULE.

Para el amarre de las puntas helicoidales disponemos del siguiente dispositivo de reafilado:



Series	Rosca	ØD1	ØDS	x	L	L1	SW	SH	Dispositivo de reafilado
									N.º de ref.
B	M3*0.35	4.8	10.0	5.0	40.0	55.4	9.0	6.5	GH-V-V-0052
C	M4*0.5	5.8	10.0	5.0	40.0	55.8	9.0	6.5	GH-V-V-0053
D	M5*0.5	6.8	10.0	5.0	40.0	56.0	9.0	6.5	GH-V-V-0054
E	M6*0.75	8.3	16.0	8.0	50.0	70.6	14.0	7.0	GH-V-V-0055
F	M8*0.75	10.3	16.0	8.0	50.0	70.3	14.0	7.0	GH-V-V-0056

Piezas de recambio

Los repuestos que no están listados en este capítulo se pueden encontrar en las páginas específicas del producto seleccionado.

Cuerpo de la herramienta

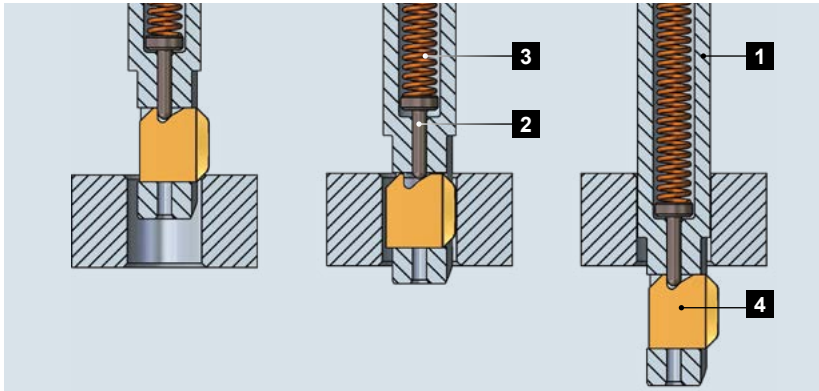
Profundidad de agujero 5.0 - 11.5			Cuerpos para profundidad de agujero 1 x d	
Rango de agujero Ød	Profundidad agujero T	Series	con refrigeración int.	sin refrigeración int.
			N.º de ref.	N.º de ref.
5.00-5.49	5.5	B	GH-Q-G-4000	---
5.50-5.99	6.0	B	GH-Q-G-4001	---
6.00-6.49	6.5	C	GH-Q-G-4002	GH-Q-G-4022
6.50-6.99	7.0	C	GH-Q-G-4003	GH-Q-G-4023
7.00-7.49	7.5	D	GH-Q-G-4004	GH-Q-G-4024
7.50-7.99	8.0	D	GH-Q-G-4005	GH-Q-G-4025
8.00-8.49	8.5	D	GH-Q-G-4006	GH-Q-G-4026
8.50-8.99	9.0	E	GH-Q-G-4007	GH-Q-G-4027
9.00-9.49	9.5	E	GH-Q-G-4008	GH-Q-G-4028
9.50-9.99	10.0	E	GH-Q-G-4009	GH-Q-G-4029
10.00-10.49	10.5	E	GH-Q-G-4010	GH-Q-G-4030
10.50-10.99	11.0	F	GH-Q-G-4011	GH-Q-G-4031
11.00-11.49	11.5	F	GH-Q-G-4012	GH-Q-G-4032

Bore depth 11.0 - 23.0			Cuerpos para profundidad de agujero 2 x d	
Rango de agujero Ød	Profundidad agujero T	Series	con refrigeración int.	sin refrigeración int.
			N.º de ref.	N.º de ref.
5.00-5.49	11.0	B	GH-Q-G-4050	---
5.50-5.99	12.0	B	GH-Q-G-4051	---
6.00-6.49	13.0	C	GH-Q-G-4052	GH-Q-G-4072
6.50-6.99	14.0	C	GH-Q-G-4053	GH-Q-G-4073
7.00-7.49	15.0	D	GH-Q-G-4054	GH-Q-G-4074
7.50-7.99	16.0	D	GH-Q-G-4055	GH-Q-G-4075
8.00-8.49	17.0	D	GH-Q-G-4056	GH-Q-G-4076
8.50-8.99	18.0	E	GH-Q-G-4057	GH-Q-G-4077
9.00-9.49	19.0	E	GH-Q-G-4058	GH-Q-G-4078
9.50-9.99	20.0	E	GH-Q-G-4059	GH-Q-G-4079
10.00-10.49	21.0	E	GH-Q-G-4060	GH-Q-G-4080
10.50-10.99	22.0	F	GH-Q-G-4061	GH-Q-G-4081
11.00-11.49	23.0	F	GH-Q-G-4062	GH-Q-G-4082

Rango de agujero Ød	Prof. de agujero T	Series	Tamaño llave SW	Par de apriete Ncm	Llave plana	Inserto para llave dinamométrica	Destornillador dinamométrico
					N.º de ref.	N.º de ref.	N.º de ref.
5.00-5.49	11.0	B	4.0	170	GH-H-S-2301	GH-H-S-2331	GH-H-S-2401
5.50-5.99	12.0	B	4.0	170	GH-H-S-2301	GH-H-S-2331	GH-H-S-2401
6.00-6.49	13.0	C	5.0	250	GH-H-S-2301	GH-H-S-2332	GH-H-S-2401
6.50-6.99	14.0	C	5.0	250	GH-H-S-2301	GH-H-S-2332	GH-H-S-2401
7.00-7.49	15.0	D	6.0	400	GH-H-S-2302	GH-H-S-2333	GH-H-S-2402
7.50-7.99	16.0	D	6.0	400	GH-H-S-2302	GH-H-S-2333	GH-H-S-2402
8.00-8.49	17.0	D	7.0	400	GH-H-S-2302	GH-H-S-2334	GH-H-S-2402
8.50-8.99	18.0	E	7.0	600	GH-H-S-2302	GH-H-S-2334	GH-H-S-2402
9.00-9.49	19.0	E	8.0	600	GH-H-S-2303	GH-H-S-2335	GH-H-S-2402
9.50-9.99	20.0	E	8.0	600	GH-H-S-2303	GH-H-S-2335	GH-H-S-2402
10.00-10.49	21.0	E	9.0	600	GH-H-S-2303	GH-H-S-2336	GH-H-S-2402
10.50-10.99	22.0	F	9.0	600	GH-H-S-2303	GH-H-S-2336	GH-H-S-2402
11.00-11.49	23.0	F	9.0	600	GH-H-S-2303	GH-H-S-2336	GH-H-S-2402

Cuchilla de chaflanado SNAP

Function Principle

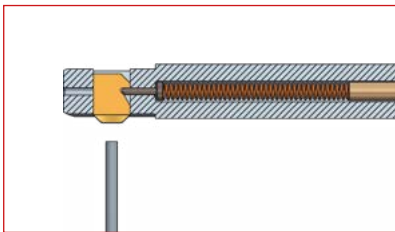


- 1** Cuerpo de la herramienta
- 2** Bulón de control
- 3** Muelle
- 4** Cuchilla de chaflanado SNAP

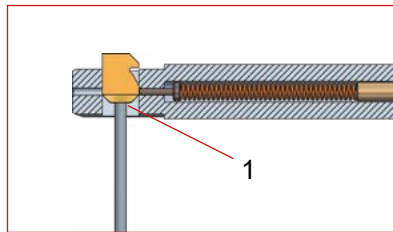
La cuchilla SNAP se mantiene móvil en el cuerpo de la herramienta mediante el bulón de control precargado por el muelle. La cuchilla especialmente afilada, con corte delante y atrás o sólo corte atrás, realiza el chaflán deseado, mientras que la herramienta se introduce en el agujero. Una vez realizado el chaflán, la cuchilla se esconde dentro de la herramienta. La cuchilla tiene un patín diseñado para pasar a través del agujero sin dañarlo. A su vez, la

cuchilla tiene una rampa sobre la que se desliza el bulón de control y hace que vuelva a su posición inicial, después de salir del agujero. El resultado, es una operación estable de avellanado o rebabado a ambos lados del agujero. El tamaño y el ángulo del chaflán están determinados por la geometría de la placa y solo se puede cambiar utilizando otras cuchillas o adaptando el diseño de las mismas.

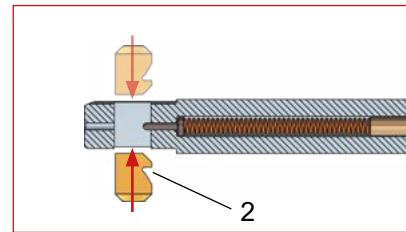
Cambio de cuchilla



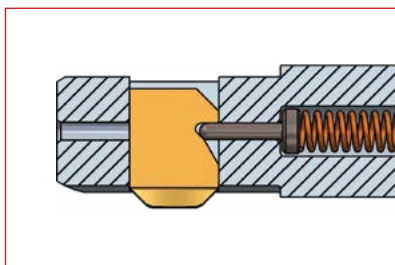
SNAP- Herramienta con la cuchilla montada



La cuchilla SNAP puede extraerse de la herramienta con un objeto sin punta. Poner el bulón de montaje en la cabeza de la cuchilla (1).

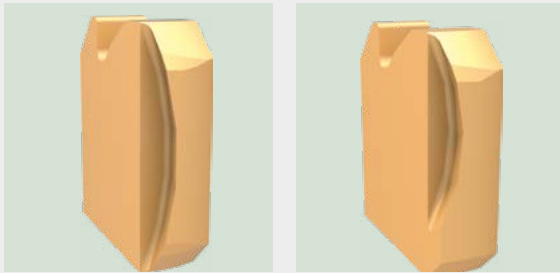


Introducimos la placa de rebabado en el hueco de la herramienta hasta que quede encajada. Compruebe que está alineada con la rampa (2) en la dirección del mango. La cuchilla puede introducirse en la herramienta por ambos lados.



El bulón de control ha encajado en el hueco de la cuchilla. La herramienta ya está lista para trabajar.

Cuchillas con geometría GS



Corte delante y atrás

Corte solo atrás

La cuchilla con geometría GS es, por defecto, la placa estándar. Como placa universal es adecuada para la mayoría de las operaciones de rebabado y chaflanado. También puede emplearse en aplicaciones con superficies ligeramente irregulares.

El chaflán frontal y posterior se realiza mediante el avance de trabajo hacia delante y hacia atrás. Con las cuchillas de corte solo atrás se puede pasar el agujero en un avance alto sin dañar la superficie del mismo, el canto frontal, el agujero, ni la herramienta.

Sin embargo, cuando mecanizamos materiales suaves puede ser necesario parar el cabezal para atravesar el agujero.

Las placas con corte solo atrás deben utilizarse cuando no sea necesario realizar un rebabado o chaflanado en la parte frontal de la pieza.

Podrá encontrar las cuchillas GS en la página 268 del catálogo

NOTA:

En caso de necesitar requisitos más exigentes, por materiales particularmente duros o difíciles con formación de viruta larga, contacte por favor con su proveedor de HEULE. Después de analizar su caso podemos ofrecerle geometrías específicas para cada aplicación.

Datos de corte¹

Material	Condición	Resistencia a la tracción (N/mm ²)	Dureza HB	SNAP 5 Geometría GS	
				Velocidad de corte (m/min)	Avance (mm/rev)
Aceros no aleados		<500	<150	40-70	0.1-0.3
Fundición de acero		500 - 850	150 - 250	40-70	0.1-0.3
Fundición gris		<500	<150	50-90	0.1-0.3
Fundición nodular		300 - 800	90 - 240	40-70	0.1-0.3
Acero de baja aleación	recocido	<850	<250	40-70	0.1-0.3
	bonificado	850 - 1000	250 - 300	30-50	0.1-0.2
	bonificado	>1000 - 1200	>300 - 350	30-50	0.1-0.2
Acero p. herramientas	recocido	<850	<250	20-50	0.1-0.2
	bonificado	850 - 1100	250 - 320	15-30	0.1-0.15
Acero inoxidable	ferrítico	450 - 650	130 - 190	15-30	0.05-0.15
	austenítico	650 - 900	190 - 270	10-20	0.05-0.15
	martensítico	500 - 700	150 - 200	15-30	0.02-0.15
Aleaciones especiales (Inconel, titanio)		<1200	<350	10-20	0.02-0.1
Aleaciones o fundición de aluminio				70-120	0.1-0.3
Aleaciones de cobre	Latón			60-90	0.05-0.15
	Bronce - viruta corta			30-50	0.05-0.15
	Bronce - viruta larga			20-30	0.05-0.15

¹⁾ Todos los datos de corte listados son sólo valores standar! Pueden variar considerablemente en función de la aplicación en concreto (amarrado de la pieza, mecanizado o naturaleza de la pieza). Recomendamos aplicar los valores de corte mas bajos indicados para los cantos de agujeros irregulares.

Cuchilla SNAP5 geometría GS 90° para la herramienta combinada VEX

Ø-Chaflán ¹	N.º de ref. Corte delante y atrás		Corte solo atrás	
	Recubrimiento A	Recubrimiento D	Recubrimiento A	Recubrimiento D
5.5	GH-Q-M-30204*	GH-Q-M-30404	GH-Q-M-31204	GH-Q-M-31404
6.0	GH-Q-M-30205*	GH-Q-M-30405	GH-Q-M-31205	GH-Q-M-31405
6.5	GH-Q-M-30206*	GH-Q-M-30406	GH-Q-M-31206	GH-Q-M-31406
7.0	GH-Q-M-30207*	GH-Q-M-30407	GH-Q-M-31207	GH-Q-M-31407
7.5	GH-Q-M-30208*	GH-Q-M-30408	GH-Q-M-31208	GH-Q-M-31408
8.0	GH-Q-M-30209*	GH-Q-M-30409	GH-Q-M-31209	GH-Q-M-31409
8.5	GH-Q-M-30210*	GH-Q-M-30410	GH-Q-M-31210	GH-Q-M-31410
9.0	GH-Q-M-30211*	GH-Q-M-30411	GH-Q-M-31211	GH-Q-M-31411
9.5	GH-Q-M-30212*	GH-Q-M-30412	GH-Q-M-31212	GH-Q-M-31412
10.0	GH-Q-M-30213*	GH-Q-M-30413	GH-Q-M-31213	GH-Q-M-31413
10.5	GH-Q-M-30214*	GH-Q-M-30414	GH-Q-M-31214	GH-Q-M-31414
11.0	GH-Q-M-30215*	GH-Q-M-30415	GH-Q-M-31215	GH-Q-M-31415
11.5	GH-Q-M-30216*	GH-Q-M-30416	GH-Q-M-31216	GH-Q-M-31416
12.0	GH-Q-M-30217*	GH-Q-M-30417	GH-Q-M-31217	GH-Q-M-31417
12.5	GH-Q-M-30218*	GH-Q-M-30418	GH-Q-M-31218	GH-Q-M-31418
13.0	GH-Q-M-30219*	GH-Q-M-30419	GH-Q-M-31219	GH-Q-M-31419

*) Artículos esáandar / Por favor solicite stock y plazo de entrega para todos los artículos especiales.

¹⁾ La dimensión indicada es el máximo teórico posible.

Explicación de los recubrimientos

A: Recubrimiento para acero, titanio, Inconel

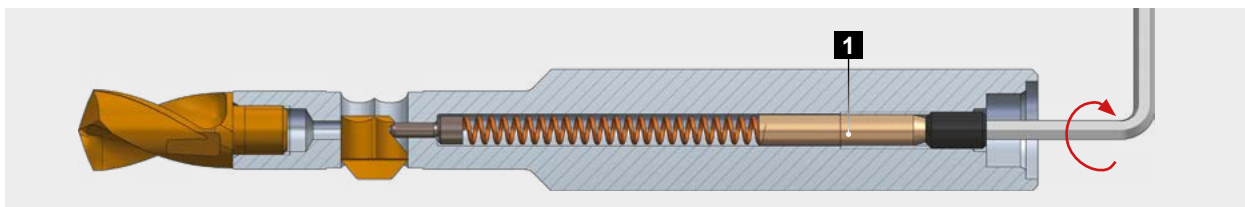
D: Recubrimiento sólo para aleaciones de aluminio

Cuchilla SNAP con geometría GS

El tamaño de chaflán generalmente viene definido por la placa seleccionada (tamaño de la cuchilla) Cada cuchilla produce un tamaño de chaflán prede-

terminado. El tamaño de chaflán máximo teórico se puede seleccionar de la columna "Ø- max. de chaflán D" en la tabla de las cuchillas.

Ajuste de la tensión de las cuchillas



La tensión de la cuchilla se puede ajustar por medio del tornillo de tensión (1) en la parte posterior del mango. La tensión de la cuchilla debe ser la suficiente para que la cuchilla se pueda desplegar por completo, después de pasar la parte posterior del agujero. Esto asegura que la cuchilla pueda trabajar con el rendimiento de corte necesario. A mayor dureza de material, mayor dureza ejercida por el muelle. La tensión de la cuchilla, sin embargo, no determina el tamaño del chaflán. Trabajar con la tensión de muelle adecuada aumenta la vida útil de la placa

y mejora la calidad de los chaflanes. En el caso de materiales extremadamente duros, se requiere un muelle más duro. En ese caso, se puede cambiar el muelle (SNAP5: GH-H-F-0041, SNAP8 y SNAP12: GH-H-F-0011).

Para incrementar la tensión de la cuchilla (aceros difíciles, Inconel, titanio) gire el tornillo a derechas. Para reducir la tensión de la cuchilla (aluminio) gire el tornillo a izquierdas.

Detalles de ajuste para la tensión de la cuchilla

Herramienta	Tamaño de la rosca	Profund. max. atornillado	Revoluciones (aprox.)
SNAP5	M3	6.0 mm	12 x